

# Опросный лист на расчет двухступенчатой последовательной схемы ГВС

Название фирмы:

Город:

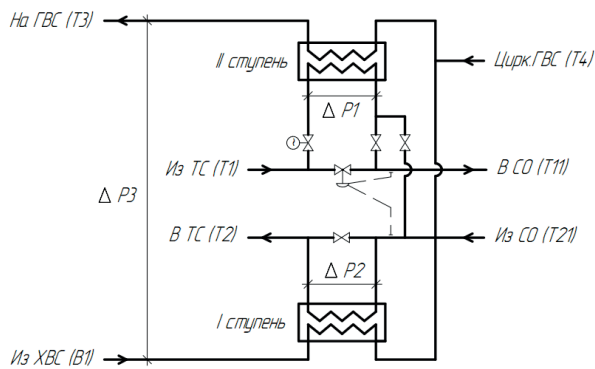
Объект:

ИНН:

Email:

Телефон:

Контактное лицо:



$\Delta P1 =$  кгс/см<sup>2</sup>

$\Delta P2 =$  кгс/см<sup>2</sup>

$\Delta P3 =$  кгс/см<sup>2</sup>

$\Delta P1$  – максимальные допускаемые потери напора в ПТО II ступени по греющей стороне

$\Delta P2$  – максимальные допускаемые потери напора в ПТО I ступени по греющей стороне

$\Delta P3$  – максимальные допускаемые потери напора суммарно в ПТО II и I ступени по нагреваемой стороне

№	Наименование	Значение	Единица измерения	
1	Тепловая нагрузка системы ГВС		Гкал/ч	
2	Расход воды ГВС		т/ч	
3	Тепловая нагрузка системы отопления		Гкал/ч	
№	Наименование	Зима	Лето (значения температур в точке излома температурного графика)	Единица измерения
4	Температура подающей теплосетевой воды (Т1)			°С
5	Температура обратной теплосетевой воды (Т2)			°С
6	Температура холодной воды (В1)			°С
7	Температура нагретой воды ГВС (Т3)			°С
8	Температура воды в подаче системы отопления (Т11)			°С
9	Температура воды в обратке системы отопления (Т21)			°С
10	Величина поверхности запаса			%
11	Расчетное давление:	бар	Расчетная температура:	°С

Примечание: