



25.30.12.115, 28.25.11.110, 10020 000

Акционерное общество «Ридан»

**АППАРАТЫ ТЕПЛООБМЕННЫЕ
ПЛАСТИНЧАТЫЕ РАЗБОРНЫЕ
ТИПОВ НН, XGF, А, S**

Руководство по эксплуатации

РДАМ.065145.001РЭ







Ф.2.104

Инв.№ подл. 000002	Подпись и дата  02.08.2021	Взам.инв.№	Инв.№ дубл.	Подпись и дата
-----------------------	--	------------	-------------	----------------

Содержание

1	Описание и работа	4
1.1	Назначение.....	4
1.2	Технические характеристики	4
1.3	Устройство и работа	12
1.4	Средства измерения, инструмент и принадлежности.....	16
1.5	Маркировка и пломбирование	17
1.6	Упаковка	18
2	Использование по назначению	20
2.1	Эксплуатационные ограничения.....	20
2.2	Меры безопасности	21
2.3	Подготовка теплообменника к использованию.....	22
3	Техническое обслуживание.....	32
3.1	Общие указания.....	32
3.2	Порядок технического обслуживания изделия	32
3.3	Гарантийное и послегарантийное обслуживание.....	44
3.4	Гарантированные эксплуатационные показатели	47
4	Консервация и хранение.....	49
5	Транспортирование	50
6	Утилизация.....	50
	Приложение А (обязательное) Аппарат теплообменный пластинчатый разборный	51
	Приложение Б (рекомендуемое) Схема обвязки теплообменника	60
	Приложение В (обязательное) Очистка теплообменника	61
	Приложение Г (рекомендуемое) Допустимые нагрузки на порты теплообменника приходящие от присоединяемых трубопроводов	63
	Приложение Д (рекомендуемое) Моменты затяжек крепежных деталей теплообменников	65
	Приложение Е (рекомендуемое) Схема моноблочного теплообменника двухступенчатой системы ГВС.....	66
	Приложение Ж (рекомендуемое) Показатели качества воды при использовании теплообменников с пластинами из стали AISI316L для применения в коммунальной энергетике	68
	Приложение И (рекомендуемое) Порядок затяжки фланцевого крепежа	69
	Приложение К (рекомендуемое) Внутрипортовые фильтры	70
	Перечень сокращений и обозначений.....	72
	Ссылочные нормативные документы.....	73

Ф.2.104-1


Инов.№ подл.	000002	Взам.инв.№		Инов.№ дубл.		Подпись и дата	
							02.08.2021
						РДАМ.065145.001РЭ	
		Изм.	Лист	№ докум.	Подп.	Дата	
		Разраб.	Задорожный		26.04.18		Аппараты теплообменные пластинчатые разборные типов НН, XGF, А, S Руководство по эксплуатации
		Пров.	Костюнин		26.04.18		
		Нач.подр	Семенов		26.04.18		
		Н.контр	Волков		26.04.18		
		Утв.	Февралев		26.04.18		
		Лит.	С.	Страниц			
		2	74				

Настоящее руководство по эксплуатации предназначено для подготовки персонала, занимающегося эксплуатацией аппаратов теплообменных пластинчатых разборных типов НН, ХGF, А, S (далее теплообменник), и состоит из технического описания конструкции и работы теплообменника, указаний по его техническому обслуживанию в процессе эксплуатации, хранению, транспортированию, утилизации, монтажу и ремонту.

К эксплуатации и техническому обслуживанию теплообменника допускается квалифицированный персонал, изучивший эксплуатационную документацию, в том числе настоящее руководство, устройство теплообменника, действующие нормативные документы и инструкции, обученный и аттестованный в установленном порядке, прошедший инструктаж по технике безопасности и пожарной безопасности.

Актуальную версию руководства можно скачать на сайте <http://teploobmennik.ridan.ru> в разделе: Информация — Документы и сертификаты — Руководства по эксплуатации и обоснования безопасности.

Ф.2.104-2

Инь.№ подгл.	000002	Подпись и дата	 02.08.2021	Взам.инв.№		Инв.№ дубл.		Подпись и дата	
Им.	Лист	№ докум.	Подп.	Дата	РДАМ.065145.001РЭ				С.

- полусварные разборные теплообменники;
- конденсаторы и испарители.

1.2.1.1 Показатели по параметрам и характеристикам теплообменников стандартного типа в зависимости от типоразмера приведены в таблице 1.

Таблица 1

Типоразмер теплообменника	Площадь одной пластины, м ²	Условный проход портов, мм	Максимальное расчетное давление для двух контуров, МПа	Максимальная расчетная температура, °С
№01	0,02	25	1,0	150
№02	0,027		1,6	160
№04	0,042	32	2,5	200
№06M	0,067		1,6	160
№08	0,081		2,5	200
№07	0,083	50	2,5	200
№12M	0,119		1,6	160
№14	0,154		2,5	200
№16B	0,14		1,6	160
№16BL	0,15		2,5	200
№16D	0,14		1,6	160
№16DL	0,14	2,5	200	
№20	0,202	65	2,5	200
№09	0,11		1,6	160
№10D	0,09		1,6	160
№10DL	0,086		2,5	200
№17	0,19		1,6	160
№19	0,216		2,5	200
№25E	0,22		2,5	200
№31	0,33		2,5	160
№35E	0,27	2,5	200	
№44	0,45	2,5	160	
№18L	0,179	80	2,5	200

Инь.№ подл.	000002	Подпись и дата	02.08.2021
Взам.инв.№		Подпись и дата	
Инь.№ дубл.		Подпись и дата	

Ф.2.104-2

Изм.	Лист	№ докум.	Подп.	Дата
------	------	----------	-------	------

РДАМ.065145.001РЭ

с.

5

Типоразмер теплообменника	Площадь одной пластины, м ²	Условный проход портов, мм	Максимальное расчетное давление для двух контуров, МПа	Максимальная расчетная температура, °С
№18DL	0,17	80	2,5	200
№37	0,40		2,5	160
№21	0,28	100	2,5	200
№21L	0,24		2,5	200
№21E	0,23		2,5	160
№22	0,27		2,5	200
№22L	0,22		2,5	200
№36	0,35		1,6	160
№45E	0,44		2,5	160
№47	0,51		2,5	200
№48L	0,5		2,5	200
№49L	0,5		2,5	200
№52	0,57		1,6	160
№55E	0,616		2,5	160
№64	0,69		2,5	200
№71Z	0,7	2,5	200	
№41	0,451	150	2,5	200
№42	0,44		2,5	200
№62	0,681		2,5	200
№62L	0,62		2,5	200
№63	0,68		2,5	150
№63L	0,62		2,5	200
№86	0,921		2,5	200
№87	0,9		2,5	160
№110	1,146		2,5	200
№111L	1,1		2,5	200
№43	0,528	200	2,5	200

Ф.2.104-2

Подпись и дата

Индв.№ дубл.

Взам.инв.№

02.08.2021
Подпись и дата

000002
Индв.№ подл.

С.

6

РДАМ.065145.001РЭ

Изм. Лист № докум. Подп. Дата

Ф.2.104-2

Инь.№ подгл. 000002	Подпись и дата  02.08.2021	Взам.инв.№	Инь.№ дубл.	Подпись и дата
------------------------	--	------------	-------------	----------------

Типоразмер теплообменника	Площадь одной пластины, м ²	Условный проход портов, мм	Максимальное расчетное давление для двух контуров, МПа	Максимальная расчетная температура, °С
№43AD	0,43	250	1,6	150
№46L	0,283		2,5	200
№65	0,703		2,5	200
№91L	0,9		2,5	200
№92L	0,89		2,5	200
№93L	0,85		2,5	200
№99L	0,85		2,5	200
№100	1,049		2,5	200
№100AD	1,00		1,6	150
№M106S	1,103		2,5	200
№130	1,375		2,5	200
№M136S	1,438		2,5	200
№152	1,52		2,5	200
№221	2,20		2,5	160
№229	2,29	1,0	200	
№67	0,54	250	1,6	160
№95K	1,01		2,5	200
№113	1,133		2,5	200
№127K	1,27		2,5	200
№151L	1,5		2,5	200
№153L	1,48		2,5	200
№153K	1,53		2,5	200
№155	1,56		2,5	160
№81	0,835	300	2,5	200
№121	1,26		2,5	200
№157L	1,5		2,5	200
№188	1,96		2,5	200

Изм.	Лист	№ докум.	Подп.	Дата
------	------	----------	-------	------

РДАМ.065145.001РЭ

С.

7

Типоразмер теплообменника	Площадь одной пластины, м ²	Условный проход портов, мм	Максимальное расчетное давление для двух контуров, МПа	Максимальная расчетная температура, °С
№223L	1,84	300	2,5	200
№251	2,625		2,5	200
№252L	1,93		2,5	200
№254L	1,3		2,5	200
№156K	1,56	350	2,5	200
№156L	1,65		2,5	200
№199K	1,99		2,5	200
№242K	2,42		2,5	200
№253L	2,16		2,5	200
№352	1,74		2,5	160
№354	2,39		1,6	160
№145	1,45	400	2,5	200
№210	2,1		1,0	200
№315	3,15		2,5	160
№204L	2,95	450	2,5	200
№201	2,10	500	1,0	200
№300	3,10		1,6	160

Примечания

1 По требованию Заказчика теплообменники могут проектироваться и изготавливаться на расчетное давление, отличное от указанного в данной таблице, но не превышающего 4,0 МПа.

2 Максимальная рабочая температура определяется максимально допустимой температурой конкретного вида уплотнения и варьируется в диапазоне от 140 °С до 200 °С.

3 Минимальная толщина пластины для теплообменников при использовании с водяным паром в качестве рабочей среды – 0,5 мм.

1.2.1.2 Показатели по параметрам и характеристикам теплообменников типа free-flow в зависимости от типоразмера приведены в таблице 2.

Ф.2.104-2

Подпись и дата

Инв.№ дубл.

Взам.инв.№

02.08.2021
Подпись и дата

000002
Инв.№ подл.

С.

8

РДАМ.065145.001РЭ

Изм.	Лист	№ докум.	Подп.	Дата

Таблица 2

Типоразмер теплообменника	Площадь одной пластины, м ²	Условный проход портов, мм	Максимальное расчетное давление для двух контуров, МПа	Максимальная расчетная температура, °С
№11F	0,11	32	1,0	200
№25F	0,28	50	1,0	200
№51K	0,45	100	1,0	200
№53F	0,57		1,0	200
№150F	1,17	150	1,0	150
№101F	1,00	200	1,0	200
№123F	1,11		1,0	200
№131F	1,30	200	1,0	200
№229F	2,29		1,0	200
№160F	1,60	300	1,0	200
№230F	2,28	400	1,0	200

Примечание – Максимальная рабочая температура определяется максимально допустимой температурой конкретного вида уплотнения и варьируется в диапазоне от 140 °С до 200 °С.

1.2.1.3 Показатели по параметрам и характеристикам теплообменников полусварного типа в зависимости от типоразмера приведены в таблице 3. Особенности теплообменного пакета полусварных теплообменников описаны в п. 1.3.9.

Таблица 3

Типоразмер теплообменника	Площадь одной пластины, м ²	Условный проход портов, мм	Максимальное расчетное давление для двух контуров, МПа	Максимальная расчетная температура, °С
№16WL	0,15	50	2,5	200
№19W	0,22	65	2,5	200
№23WL	0,24	100	2,5	200
№26W	0,29		2,5	200
№40W	0,44		2,5	200

Ф.2.104-2

Инь.№ подл.	000002	Подпись и дата	02.08.2021	Инь.№ дубл.		Подпись и дата	
Взам.инв.№							

Изм.	Лист	№ докум.	Подп.	Дата
------	------	----------	-------	------

РДАМ.065145.001РЭ

С.

9

Типоразмер теплообменника	Площадь одной пластины, м ²	Условный проход портов, мм	Максимальное расчетное давление для двух контуров, МПа	Максимальная расчетная температура, °С
№46WL	0,46	150	2,5	200
№54W	0,50		2,5	200
№59W	0,65	200	2,5	200
№94WL	0,85		2,5	200
№102W	0,99		2,5	200
№122W	1,14	300	2,5	200
№189W	1,96		2,5	200
№224WL	1,55		2,5	200
№202W	2,1	500	2,5	160

Примечания

1 По требованию Заказчика теплообменники могут проектироваться и изготавливаться на расчетное давление, отличное от указанного в данной таблице, но не превышающего 4,0 МПа.

2 Максимальная рабочая температура определяется максимально допустимой температурой конкретного вида уплотнения и варьируется в диапазоне от 140 °С до 200 °С.

1.2.1.4 Показатели по параметрам и характеристикам испарителей и конденсаторов в зависимости от типоразмера приведены в таблице 4.

Таблица 4

Тип теплообменника	Площадь одной пластины, м ²	Условный проход портов, мм	Максимальное расчетное давление для двух контуров, МПа	Максимальная расчетная температура, °С
№44CL	0,45	100/150/400	0,6	200
№77CL	0,7	150/250/600	1,0	200
№85C	0,76	200/400	1,0	200
№174EC	1,74	150/450/600	1,0	200

Ф.2.104-2

Подпись и дата

Инв.№ дубл.

Взам.инв.№

02.08.2021
Подпись и дата

000002
Инв.№ подл.

С.

РДАМ.065145.001РЭ

10

Изм. Лист № докум. Подп. Дата

Тип теплообменника	Площадь одной пластины, м ²	Условный проход портов, мм	Максимальное расчетное давление для двух контуров, МПа	Максимальная расчетная температура, °С
№136WC	1,36	300/350/800	0,7	200

Примечание – Максимальная рабочая температура определяется максимально допустимой температурой конкретного вида уплотнения и варьируется в диапазоне от 140 °С до 200 °С.

1.2.2 Вместимость модельного ряда от 0,001 м³ до 12 м³, в зависимости от типоразмера и количества пластин, определенного расчетом.

1.2.3 Минимальная величина пробного давления при гидравлических испытаниях и показатели надежности теплообменника приведены в таблице 5.

Таблица 5

Наименование параметра	Значение
Давление гидравлических испытаний, МПа (кгс/см ²)*:	$(P_{расч} \cdot K)^{+0,1} \{ (P_{расч} \cdot K)^{+1} \} *$
Скорость подъема давления при гидравлических испытаниях, МПа (кгс/см ²) в мин, не более	0,3 (3,0)
Количество циклов гидравлических испытаний, не более	40
Средняя наработка на отказ (отказ при работе), ч, не менее	8000
Назначенный срок службы теплообменника, год, не менее	25
Назначенный срок хранения, год, не менее	1,5

* $P_{расч}$ – величина расчетного давления, K – коэффициент в зависимости от применения теплообменника ($K=1,5$ – для применения на морских судах и судах смешанного типа; $K=1,7$ – для применения на речных судах; $K=1,25$ – для применения во всех остальных случаях)

По истечении назначенных показателей (назначенного срока хранения, назначенного срока службы), указанных в таблице 5, прекращается эксплуатация оборудования и принимается решение о направлении его в ремонт, или утилизации, или о проверке и об установлении новых назначенных показателей (назначенного срока хранения, назначенного срока службы).

1.2.4 Значение давления гидравлических испытаний уточняется в паспорте (формуляре) на теплообменник.

Инь.№ подл.	000002	Подпись и дата	02.08.2021	Инь.№ дубл.		Подпись и дата	
Взам.инв.№							

Изм.	Лист	№ докум.	Подп.	Дата	РДАМ.065145.001РЭ	С.
						11

Ф.2.104-2

1.3 Устройство и работа

1.3.1 В приложении А, рисунок А.1 изображен аппарат теплообменный пластинчатый разборный.

1.3.2 Теплообменник состоит из рамы и пакета теплообменных пластин (далее пластин) с прокладками, размещенного внутри рамы.

1.3.3 Рама, в свою очередь, состоит из неподвижной плиты 1, в которой выполнены отверстия для подвода и отвода сред (одноходовая компоновка). Неподвижная плита 1 соединена при помощи верхней 2 и нижней 6 направляющих с прижимной плитой 4 и задней стойкой 3.

1.3.4 Пакет пластин с прокладками 5 размещен между неподвижной и прижимной плитами и обжат при помощи стяжных болтов 7.

1.3.5 Каждая вторая пластина в пакете повернута по отношению к предыдущей на 180°. Это означает, что каждый второй вход в канал между пластинами имеет двойное уплотнение.

1.3.6 В теплообменнике используются пластины различной формы и толщины в зависимости от типоразмера теплообменника, материала пластин и условий эксплуатации.

1.3.7 Пакет пластин с прокладками (приложение А, рисунок А.2) образует ряд параллельных каналов (пространство между парой пластин), в которых протекают, обычно в режиме противотока, среды, участвующие в теплообмене. Каналы для среды А располагаются через один, чередуясь с каналами для среды Б. На рисунке А.2 и А.3 приложение А представлена схема теплообменника с параллельным подключением. Теплообменник №53F имеет диагональное подключение. У такого теплообменника вход и выход одной и той же среды происходит по диагонали, т.е. если F1 – вход греющей среды, то F3 – выход греющей среды и соответственно F4 – вход нагреваемой среды, а F2 – выход нагреваемой среды.

1.3.8 Схема течения сред организована таким образом, что две среды, участвующие в процессе теплообмена, движутся по разные стороны одной пластины. Пластины разборного теплообменника одинаковы по конструкции. Они устанавливаются одна за другой с поворотом на 180°. Такая компоновка образует теплообменный пакет с четырьмя коллекторами для подвода и отвода сред. Первая и последняя пластины не участвуют в процессе теплообмена, последняя пластина выполняется обычно без отверстий.

1.3.9 В полусварных теплообменниках, указанных в таблице 3, теплообменный пакет состоит из попарно сваренных пластин (кассет), находящихся между первой и последней пластинами. Таким образом, сварные каналы чередуются с каналами, имеющими в качестве уплотнения традиционные прокладки. Порты сварных кассет герметизируются специальными кольцевыми прокладками.

1.3.10 Под каждую конкретную задачу подбирается необходимая компоновка пластин (приложение А, рисунок А.3), которые образуют необходимое количество параллельных каналов, организованных в один или несколько ходов.

Ф.2.104-2

		Подпись и дата
		Интв.№ дубл.
		Взам.инв.№
02.08.2021		Подпись и дата
000002		Интв.№ подл.

С.	РДАМ.065145.001РЭ				
12		Изм.	Лист	№ докум.	Подп.

1.3.11 Прокладки, расположенные на пластине и закрепленные на ней при помощи клея или механической самофиксации, после стяжки пакета гарантируют эффективное уплотнение между внутренними полостями теплообменника и атмосферой.

1.3.12 Уплотнение отверстий (портов) на неподвижной плите осуществляется либо специальными кольцами, устанавливаемыми между первой пластиной и неподвижной плитой, либо специальной прокладкой первой пластины.

1.3.13 Теплообменник рассчитывается под конкретные параметры и в результате набирается такое количество пластин, которое необходимо для получения теплопередающей поверхности, достаточной для заданной производительности.

1.3.14 Коды пластин 1234, 1234E означают, что пластины изготовлены с 4 отверстиями (портами) выполненными по углам пластины. Код пластин 0000 обозначает, что пластины без отверстий. Буква E показывает, что это пластина с прокладкой в уплотнительных канавках на обеих сторонах пластины.

1.3.15 Левая пластина L конструктивно изготовлена так, что при взгляде на пластину со стороны прокладки левые отверстия портов открыты для прохода среды, а правые отверстия портов закрыты элементами прокладки.

1.3.16 Правая пластина R – это левая пластина, развернутая на 180°. При взгляде на пластину со стороны прокладки правые отверстия портов открыты для прохода среды, а левые отверстия портов закрыты элементами прокладки.

1.3.17 Тип рифления показывает, какой профиль расположения гофр пластины. ТК – термически короткая («мягкая») пластина, ТЛ – термически длинная («жесткая») пластина, ТУ – пластина с несимметричной глубиной канала (приложение А, рисунок А.4). Соответственно, комбинируя их, можно получить разные каналы для течения сред (приложение А, рисунок А.5).

Пластины с типом рифления Microplate имеют профиль из полусферических углублений (приложение А, рисунок А.4). Так же как у стандартных пластин различают 3 типа пластин – L, M, H. Отличием пластин в теплогидравлических характеристиках обусловлено разным профилем штамповки полусферических углублений (меняется относительный шаг и глубина).

1.3.18 Основные типы каналов


1.3.18.1 ТК – «мягкий» канал с самым малым коэффициентом теплопередачи и самыми малыми потерями давления, образуется установкой только пластин ТК. Соответствует каналу, образованному пластинами L рифления Microplate.

1.3.18.2 ТМ – средний канал между ТЛ и ТК, образуется установкой пластин ТЛ и ТК, чередующихся через одну. Соответствует каналу, образованному пластинами M рифления Microplate.

1.3.18.3 ТЛ – «жесткий» канал с самым высоким коэффициентом теплопередачи и самыми высокими потерями давления, образуется установкой только пластин ТЛ. Соответствует каналу, образованному пластинами H рифления Microplate.

1.3.19 Промежуточные типы каналов

Ф.2.104-2

Инь.№ подл.	000002	Подпись и дата		02.08.2021	Взам.инв.№	Инь.№ дубл.	Подпись и дата	
Изм.	Лист	№ докум.	Подп.	Дата	РДАМ.065145.001РЭ			С.

1.3.19.1 ТМТЛ – канал образуется смешением каналов ТМ и ТЛ. Изменяя процентное соотношение этих типов каналов в компоновке теплообменника, можно создавать общий тип канала со свойствами от чистого ТЛ до чистого ТМ.

1.3.19.2 ТКТМ – канал образуется смешением каналов ТК и ТМ. Изменяя процентное соотношение этих типов каналов в компоновке теплообменника, можно создавать общий тип канала со свойствами от чистого ТМ до чистого ТК.

1.3.19.3 ТКТЛ – канал образуется смешением каналов ТК и ТЛ, изменяя процентное соотношение этих типов каналов в компоновке теплообменника, можно создавать общий тип канала со свойствами от чистого ТЛ до чистого ТК.

1.3.19.4 ТУК – канал образуется установкой пластин ТУ и ТК, чередующихся через одну.

1.3.19.5 Различные пластины L, M, H с рифлением Microplate нельзя смешивать друг с другом. Поэтому смешанные типы каналов в компоновке теплообменника можно организовать только с установкой между ними промежуточной плоской пластины. Теплообменники с такой компоновкой называются block-mix. (приложение А, рисунок А.6)

1.3.20 Существуют различные вариации компоновок пакета теплообменника, например, с дополнительной линией циркуляции, с несколькими ходами и т.д. Для каждого конкретного теплообменника существует своя схема компоновки. При многоходовой компоновке потоки меняют направление в одном или нескольких ходах. В таком теплообменнике порты располагаются как на неподвижной, так и прижимной плите. Это касается и моноблочного теплообменника (специальный тип теплообменника для двухступенчатой системы ГВС, приложение Е). Расположение портов для каждой конкретной компоновки указывается в расчетном листе теплообменника.

1.3.21 Для присоединения трубопроводов к теплообменнику в зависимости от типа используются резьбовой по ГОСТ 6357 или фланцевый по ГОСТ 33259 тип присоединения.

1.3.22 По требованию Заказчика теплообменники могут быть изготовлены с другими специальными соединениями.

1.3.23 По специальным требованиям все типы теплообменников могут изготавливаться только с уплотнительными поверхностями фланцевых соединений по ГОСТ 33259 и поставляться с ответными фланцами по ГОСТ 33259.

1.3.24 Конструкция теплообменника исключает возможность взаимного проникновения теплоносителя и среды, а также внешнюю течь.

1.3.25 Пластины теплообменников №25Е и №35Е имеют некоторые улучшенные конструктивные особенности. Одной из них является наличие элементов из композитного материала (приложение А, рисунок А.12), которые гарантируют большую температуростойкость, безопасность, прочность, а также увеличенный срок службы всего теплообменника (подробнее на сайте <http://teplobmennik.ridan.ru>). Элементы поставляются в комплекте с пластинами.

1.3.26 Для теплообменников на среды «жидкость-жидкость» возможна так называемая инверсия портов. То есть течение сред допустимо со следующим возможным расположением портов при сохранении противотока (приложение А, рисунок А.3):

Вариант №1

Ф.2.104-2

Подпись и дата

Инва.№ дубл.

Взам.инв.№

02.08.2021
Подпись и дата

000002
Инва.№ подл.

С.

РДАМ.065145.001РЭ

14

Изм. Лист № докум. Подп. Дата

F1 — вход греющей стороны, F2 — выход нагреваемой стороны, F3 — вход нагреваемой стороны, F4 — выход греющей стороны;

Вариант №2

F1 — выход греющей стороны, F2 — вход нагреваемой стороны, F3 — выход нагреваемой стороны, F4 — вход греющей стороны;


Вариант №3

F1 — вход нагреваемой стороны, F2 — выход греющей стороны, F3 — вход греющей стороны, F4 — выход нагреваемой стороны;

Вариант №4

F1 — выход нагреваемой стороны, F2 — вход греющей стороны, F3 — выход греющей стороны, F4 — вход нагреваемой стороны.

Ф.2.104-2

Инь.№ подл.	000002	Подпись и дата		02.08.2021	Взам.инв.№	Инь.№ дубл.	Подпись и дата	
Изм.	Лист	№ докум.	Подп.	Дата	РДАМ.065145.001РЭ			с.
								15

1.4 Средства измерения, инструмент и принадлежности

1.4.1 Метрологическое обеспечение и обвязка теплообменника выполняется эксплуатирующей организацией (Заказчиком). Справочная информация о метрологическом обеспечении и правильной обвязке теплообменника приведена в приложении Б.

1.4.2 Для подготовки к работе, техническому обслуживанию и выявлению неисправностей теплообменника необходимо обеспечение контрольно-измерительными приборами и измерительным инструментом, приведенными в таблице 6.

Таблица 6

Наименование прибора (инструмента)	Исходные данные для выбора прибора	Назначение
Манометр ГОСТ 2405	Предел измерения 0 – 2,5 МПа класс точности не ниже 2,5	Для проведения гидравлических испытаний
Манометр ГОСТ 2405	Предел измерения 0 – 4,0 МПа класс точности не ниже 1,5	Для проведения гидравлических испытаний
Манометр ГОСТ 2405	Предел измерения 0 – 6,0 МПа класс точности не ниже 1,5	Для проведения гидравлических испытаний
Штангенциркуль ШЦ-Ш-600-0,05 ГОСТ 166	Предел измерения 0 – 600 мм	Для контроля качества сборки
Линейка – 1500 ГОСТ 427	Предел измерения 0 – 1500 мм	Для контроля качества сборки
Рулетка металлическая ГОСТ 7502	Предел измерения 0 – 10 м	Для контроля качества сборки

Примечание – Для контроля изделий допускается применение других средств измерений, обеспечивающих необходимую точность

1.4.3 Контрольно-измерительные приборы и измерительный инструмент в комплект поставки не входят. Выбор конкретных типов приборов и мерительного инструмента производится потребителем теплообменника.

1.4.4 Для выполнения работ по установке, техническому обслуживанию, демонтажу теплообменника необходимо обеспечение инструментом, приведённым в таблице 7.

Ф.2.104-2

		Подпись и дата
		Инв.№ дубл.
		Взам.инв.№
	02.08.2021	Подпись и дата
000002		Инв.№ подл.

С.	РДАМ.065145.001РЭ					
16		Изм.	Лист	№ докум.	Подп.	Дата

Таблица 7

Наименование и обозначение	Количество	Назначение
1 Ключ 7811-0476 С1 Х9 ГОСТ 2839 (S1xS2=18x21 мм)	1	Для гаек и болтов
2 Ключ 7811-0468 С1 Х9 ГОСТ 2839 (S1xS2=24x30 мм)	1	
3 Ключ 7811-0471 С 1 Х 9 ГОСТ 2839 (S1xS2=30x36 мм)	1	
4 Ключ 7811-0044 С1 Х9 ГОСТ 2839 (S1xS2=36x41 мм)	1	
5 Ключ 7811-0046 С1 Х9 ГОСТ 2839 (S1xS2=46x50 мм)	1	
6 Ключ 7811-0048 С 1 Х 9 ГОСТ 2839 (S1xS2=55x60 мм)	1	

Примечания

1 Стандартный инструмент в объем поставки не входит. Заказывается по документации потребителя теплообменника.

2 Допускается использование других типов стандартного инструмента.

1.5 Маркировка и пломбирование

1.5.1 Теплообменник снабжен фирменной табличкой с нанесенными на ней данными:

- товарный знак компании производителя;
- наименование компании производителя;
- контактные данные компании производителя;
- номер технических условий;
- обозначение (тип) теплообменника;
- заводской (серийный) номер теплообменника;
- тип рабочей среды для двух контуров;
- расчетное давление для двух контуров;
- рабочее давление для двух контуров;
- давление гидравлических испытаний (пробное давление) для двух контуров;
- потери давления для двух контуров;
- расчетная температура для двух контуров;
- допустимая максимальная (минимальная) температура стенки;
- рабочие температуры для двух контуров;
- тепловая нагрузка;
- количество пластин;
- минимальный размер между неподвижной и подвижной плитами теплообменника (размер стяжки);
- материал пластин;

Ф.2.104-2

Инь.№ подл.	000002
Подпись и дата	02.08.2021
Взам.инв.№	
Инь.№ дубл.	
Подпись и дата	

- масса теплообменника в состоянии поставки;
- дата изготовления;
- клеймо ОТК.
- допускается нанесение дополнительной информации.

1.5.2 Теплообменник снабжен табличками, закреплёнными на прижимной и/или неподвижной плитах, на которых изображена схема подключения портов.

1.5.3 Каждое отгружаемое изделие имеет на таре маркировку, нанесенную на лист плотной бумаги и защищенную от воздействий внешней среды полиэтиленовой пленкой или маркировку, нанесенную на тару несмываемой краской.

1.5.4 Маркировка полностью соответствует данным, приведенным в товаросопроводительных документах.

1.5.5 Внутренние полости теплообменника на период транспортирования и хранения герметизируются по отношению к внешней среде путем установки заглушек. Отверстие диаметром 5 мм, имеющееся в заглушке, является технологическим, служит для удаления влаги из внутренних полостей и не влияет на их чистоту.

1.5.6 Пломбирование ответственных разъемов изготовленного теплообменника выполняется под контролем службы ОТК предприятия-изготовителя в соответствии с конструкторской документацией, а при длительном бездействии теплообменника в процессе эксплуатации – эксплуатирующим предприятием (Заказчиком).

1.5.7 Запасные части, входящие в комплект поставки теплообменника, имеют маркировку согласно КД непосредственно на детали или снабжены бирками с маркировкой.

1.6 Упаковка

1.6.1 Теплообменник не требует специальной упаковки, транспортируется и хранится закрепленным на деревянном поддоне и закрытым полиэтиленовой пленкой по ГОСТ 10354.

1.6.2 Комплект запасных частей, поставляемый по отдельному договору, упаковывается в отдельную тару, и транспортируется вместе с теплообменником или отдельными транспортными блоками.

1.6.3 Эксплуатационная и товаросопроводительная документация упаковывается совместно с теплообменником в пакет из водонепроницаемого материала или полиэтиленовой пленки по ГОСТ 10354.

1.6.4 При хранении теплообменника, прошедшего ремонтно-восстановительные работы на эксплуатирующем предприятии, в качестве изолирующего материала следует использовать полиэтиленовую пленку ГОСТ 10354 или другой водонепроницаемый материал.

Ф.2.104-2

Подпись и дата

Инв.№ дубл.

Взам.инв.№

02.08.2021
Подпись и дата

000002
Инв.№ подл.

С.

РДАМ.065145.001РЭ


18

Изм.	Лист	№ докум.	Подп.	Дата
------	------	----------	-------	------

1.6.5 При длительном хранении теплообменника на территории эксплуатирующего предприятия контроль за соблюдением правил и условий хранения изделий выполняется под наблюдением обслуживающих служб эксплуатирующего предприятия (Заказчика).

1.6.6 Возможно изменение варианта упаковки теплообменника в соответствии с требованиями договора.

Ф.2.104-2

Инь.№ подл.	000002	Подпись и дата	 02.08.2021	Взам.инв.№		Инь.№ дубл.		Подпись и дата	
Изм.	Лист	№ докум.	Подп.	Дата	РДАМ.065145.001РЭ				с.
									19

2 Использование по назначению

2.1 Эксплуатационные ограничения

2.1.1 Подготовка теплообменника к работе, запуск в работу, остановка и обслуживание во время эксплуатации должны проводиться в совокупности с выполнением указаний соответствующих разделов руководства по эксплуатации и инструкций по эксплуатации циркуляционного контура штатной системы, в которой предусмотрена его установка.

2.1.2 Теплообменник предназначен для эксплуатации при заданных значениях расходов, температур, давлений, типа теплоносителя, указанных в паспорте (формуляре) на теплообменник и на табличке. Работоспособность теплообменника при иных условиях эксплуатации не гарантируется.

2.1.3 Запрещается использование в процессах теплообмена сред, соприкосновение которых при определенной концентрации приводит к самовоспламенению, взрыву и т.п.

2.1.4 Для защиты теплообменника во время запуска в работу и его эксплуатации необходимо предусмотреть комплект пускозащитного оборудования системы, который включает в себя:

- защиту от гидравлического удара;
- защиту от пульсации давления;
- защиту от превышения давления выше допустимого значения;
- защиту от повышенной вибрации теплообменника;
- защиту от попадания инородных тел во внутренние полости;
- защиту от воздействия солнечных лучей, источников ультрафиолетового излучения

(сварки) и озона.

2.1.5 Теплообменник чувствителен к гидравлическому удару. Гидравлический удар может произойти при регулировании, ремонтах, запуске насосов и т.д. Для того чтобы исключить гидравлический удар, рекомендуется использовать дросселирование пневматических клапанов, устанавливать стабилизаторы давления или разрывные мембраны на циркуляционных трубопроводах, устанавливать реле запаздывания в электрической сети управления, организовывать автоматический запуск насосов только при закрытой арматуре (на закрытую задвижку) и т.д.

2.1.6 При наличии в системе поршневых, шестеренных насосов, дозирующих устройств и т.п., необходимо исключить возможность передачи пульсации давления и вибраций на пластинчатый теплообменник, так как это может вызвать усталостные трещины в пластинах, что приведет к выходу теплообменника из строя.

2.1.7 Защита от превышения давления должна обеспечиваться технологической схемой системы, в которой предусмотрена эксплуатация теплообменника. Для теплообменников, поставляемых на поднадзорные Российскому Классификационному Обществу объекты, на подводящих

Ф.2.104-2

Подпись и дата

Индв.№ дубл.

Взам.инв.№

Подпись и дата

Индв.№ подл.

000002

С.

РДАМ.065145.001РЭ

20

Изм. Лист № докум. Подп. Дата

трубопроводах для каждой полости необходимо установить неотключаемые предохранительные клапана.

2.1.8 При эксплуатации теплообменника необходимо защитить пакет пластин и прокладок от воздействия солнечных лучей, иных источников ультрафиолетового излучения (например, сварки) и озона установкой защитного экрана (п. 2.2.11).

2.1.9 Гидравлическое испытание следует проводить отдельно для холодной и горячей полостей, при этом разница давлений не должна превышать величины пробного давления. Для теплообменников, указанных в таблице 2, разница давлений между полостями теплообменника не должна превышать 0,6 МПа (6 кгс/см²).

2.1.10 При эксплуатации теплообменника разница давлений между полостями не должна превышать расчетного давления. Для теплообменников, указанных в таблице 2, разница давлений между полостями теплообменника не должна превышать 0,6 МПа (6 кгс/см²).

2.1.11 Усилия и моменты на порты теплообменника, приходящие от присоединяемых трубопроводов, не должны превышать значений, указанных в Приложении Г, если отсутствуют другие ограничения в сопроводительной документации на конкретный аппарат.

2.1.12 Рекомендуемые показатели качества воды при использовании теплообменников с пластинами из стали AISI316L для применения в коммунальной энергетике указаны в Приложении Ж.

ВНИМАНИЕ!
ИСПОЛЬЗОВАНИЕ ТЕПЛООБМЕННИКА С ОДНИМ ЗАПОЛНЕННЫМ КОНТУРОМ НЕ ДОПУСКАЕТСЯ.

2.2 Меры безопасности

2.2.1 На всех этапах эксплуатации теплообменника необходимо строго соблюдать меры безопасности, изложенные в данном подразделе.

2.2.2 К монтажу, демонтажу, наладке и обслуживанию допускаются лица, изучившие настоящее руководство, эксплуатационную документацию, конструкцию теплообменника, прошедшие аттестацию и инструктаж по технике безопасности, пожарной безопасности и производственной санитарии.

2.2.3 Периодический инструктаж персонала, обслуживающего теплообменник, по правилам техники безопасности должен проводиться по регламенту, установленному службой эксплуатации.

2.2.4 Подъем и перемещение теплообменника производить только в соответствии со схемами строповки, указанными в приложении А (рисунок А.7.1, А.7.2 и А.7.3). Стropовка теплообменника за стяжные болты не допускается.

Инь.№ подл.	000002	Подпись и дата	02.08.2021	Взам.инв.№		Инь.№ дубл.		Подпись и дата	
-------------	--------	----------------	------------	------------	--	-------------	--	----------------	--

Ф.2.104-2

Изм.	Лист	№ докум.	Подп.	Дата	РДАМ.065145.001РЭ	С.
						21

2.2.5 При подготовке теплообменника к работе и его техническом обслуживании запрещается пользоваться неисправным или непроверенным инструментом, случайными подставками. Монтажные работы производить бригадой, состоящей не менее чем из двух человек.

2.2.6 При проведении сварочных работ во время монтажа, эксплуатации и обслуживании теплообменника запрещается использовать его в заземляющем контуре.

2.2.7 Запрещается эксплуатация теплообменника с параметрами рабочей среды, превышающими значения, указанные в паспорте (формуляре) и на табличке.

2.2.8 При гидравлических испытаниях теплообменника не допускается использование сжатого воздуха или другого газа для подъема давления.

2.2.9 Запрещается производить работы по устранению неполадок и дефектов при наличии давления во внутренней полости теплообменника и температуры рабочей среды выше 45 °С.

2.2.10 При заполнении (дренаже) теплообменника принять меры предосторожности от возможного разбрызгивания горячих или опасных сред из воздушных (дренажных) вентилях.

2.2.11 На теплообменник необходимо установить защитный экран (приложение А, рисунок А.8) для предотвращения разбрызгивания жидкости в случае выхода из строя прокладок, а также от воздействия факторов, указанных в п. 2.1.8. Защитный экран может быть изготовлен из листа оцинкованной или нержавеющей стали толщиной от 0,5 до 0,8 мм и размещается между пакетом пластин и шпильками, стягивающими теплообменник. Защитный экран в комплект поставки не входит.

2.2.12 Теплообменник, температура наружных поверхностей которого в процессе эксплуатации может превышать 45 °С, должен быть теплоизолирован. Рекомендуется дополнительная установка ограждающих конструкций теплообменника. Возможна поставка теплоизоляции по отдельному заказу для конкретного теплообменника. Ограждающие конструкции теплообменника разрабатываются и изготавливаются по документации эксплуатирующей организации (Заказчика) и в комплект поставки не входят.

2.2.13 Применение теплообменника при инерционных воздействиях на опорах теплообменника свыше 2g не допускается.

2.3 Подготовка теплообменника к использованию

2.3.1 В данном руководстве приведен полный перечень работ при подготовке теплообменника к использованию после длительного его бездействия. В других случаях объем работ по подготовке теплообменника к использованию определяется степенью готовности и состоянием теплообменника на момент выполнения работ.

2.3.2 Монтаж теплообменника

2.3.2.1 Теплообменник должен быть смонтирован специализированной монтажной организацией, имеющей необходимые лицензии, в соответствии с требуемыми стандартами и нор-

Ф.2.104-2

		Подпись и дата
	Инвар.№ дубл.	
	Взам.инв.№	
	02.08.2021	Подпись и дата
000002	Инвар.№ подл.	

С.	РДАМ.065145.001РЭ					
22		Изм.	Лист	№ докум.	Подп.	Дата

мами. Монтажная организация несет полную ответственность за подготовку, установку и присоединение теплообменного оборудования.

2.3.2.2 Удалить с теплообменника все элементы упаковки (полиэтиленовую пленку).

2.3.2.3 Демонтировать теплообменник и комплект запасных частей (при наличии) с деревянного поддона или извлечь из иной тары (ящика).

2.3.2.4 Удалить транспортные заглушки. Транспортные заглушки с портов теплообменника снимать непосредственно перед присоединением к ним соответствующих трубопроводов.

2.3.2.5 После снятия транспортных заглушек обеспечить чистоту и исключить попадание во внутренние полости теплообменника посторонних предметов.

2.3.2.6 Строповку теплообменника производить в соответствии с п.2.2.4.

2.3.2.7 Строповку теплообменника производить при помощи пенькового или синтетического стропа с достаточной грузоподъемностью. Применение стального стропа не допускается.

2.3.2.8 Проверить комплектность теплообменника и его составных частей.

2.3.2.9 Визуально проверить внешнее состояние оборудования на отсутствие механических и коррозионных повреждений. Провести замер диагоналей теплообменника (приложение А, рисунок А.11). Разность диагоналей С не должна превышать 6 мм.

ВНИМАНИЕ!

РАЗНОСТЬ ДИАГОНАЛЕЙ БОЛЕЕ 6 ММ СВИДЕТЕЛЬСТВУЕТ О СЕРЬЕЗНОМ МЕХАНИЧЕСКОМ ВОЗДЕЙСТВИИ НА ТЕПЛООБМЕННИК ВО ВРЕМЯ ТРАНСПОРТИРОВКИ, СТРОПОВКИ ИЛИ МОНТАЖЕ, ЧТО МОЖЕТ ПОВЛИЯТЬ НА РАБОТОСПОСОБНОСТЬ ТЕПЛООБМЕННИКА.

2.3.2.10 Подготовить опорную фундаментную раму для установки теплообменника (допускается установка теплообменника непосредственно на фундаментную плиту или перекрытие). Несущие конструкции (в том числе элементы крепления), на которые производится установка теплообменника, должны быть спроектированы с учетом нагрузок от теплообменника, заполненного рабочей средой, а так же нагрузок от присоединяемых трубопроводов. Допуск параллельности поверхности фундаментной рамы относительно плоскости горизонта 2,0 мм на длине 1000 мм. Несущая конструкция подготавливается по документации эксплуатирующей организации (Заказчика) и в комплект поставки не входит.

2.3.2.11 Установить теплообменник на фундаментную раму и закрепить его, используя отверстия в опорных лапах (приложение А, рисунок А.9). Крепежные изделия в комплект поставки не входят.

2.3.2.12 После установки при незатянутах крепления теплообменника к фундаментной раме произвести проверку зазоров между сопрягаемыми поверхностями опорных лап теплообменника и фундаментной рамы. Допустимый зазор не более 0,3 мм.

Ф.2.104-2

Инь.№ подл.	000002	Подпись и дата	02.08.2021	Взам.инв.№		Инь.№ дубл.		Подпись и дата	
Изм.	Лист	№ докум.	Подп.	Дата	РДАМ.065145.001РЭ				С.

2.3.2.13 После затяжки крепления теплообменника к фундаментной раме проверить горизонтальность установки теплообменника. Допустимый угол наклона теплообменника в продольном направлении – 2°. Допустимый угол наклона в поперечном направлении – 1°.

2.3.2.14 Монтажные размеры В, Г, Д (приложение А, рисунок А9) и диаметры отверстий под болты крепления к фундаментной раме уточнить в:

- бумажном каталоге пластинчатых теплообменников «Ридан»;
- электронном каталоге на сайте «Ридан» по ссылке

<http://teploobmennik.ridan.ru/products/catalog-rpto/> ;

- сопроводительной документации (в чертеже общего вида, если он входит в объем предоставляемой документации).

2.3.2.15 Необходимо предусмотреть достаточное расстояние Ж (приложение А, рисунок А.9) между монтируемым теплообменником, соседним оборудованием или стенами помещения для извлечения пластин из теплообменника, его стяжки, осмотра и прохода. Расстояние Ж должно быть равно удвоенной ширине теплообменника (2·В), но не менее 700 мм. Для теплообменников до DN100 включительно допускается размер Ж соблюдать только с одной стороны теплообменного аппарата, для теплообменников свыше DN100, размер Ж должен соблюдаться с обеих сторон.

2.3.2.16 Источником нарушения экологической чистоты могут быть рабочие среды, участвующие в теплообмене, поэтому конструктивно эксплуатирующей организацией должно быть предусмотрено следующее:

- специализированное место для дренажного слива рабочих сред;
- исключены неорганизованные утечки рабочих сред;
- опорожнение теплообменника перед его демонтажем и разборкой.

2.3.2.17 В случае если слив рабочих сред производится в систему канализации, необходимо исключить возможность загрязнения окружающей среды. В случае отсутствия возможности отвода рабочих сред непосредственно в дренажную систему, под теплообменником рекомендуется установить поддон. Поддон в комплект поставки не входит.

2.3.2.18 Присоединить трубопроводы к портам теплообменника согласно схеме подключения портов, расположенной на теплообменнике (см. п. 1.5.2). Ответные фланцы и крепежные изделия могут не входить в комплект поставки теплообменника.

2.3.2.19 Теплообменник проектируется и изготавливается, как правило, с четырьмя портами для подвода и отвода рабочих сред, участвующих в теплообмене, расположенных на неподвижной плите. Для присоединения трубопроводов к теплообменнику порты изготовлены в двух вариантах – патрубок с наружной резьбой и фланцевое соединение (приложение А, рисунок А.10).

Размер И, присоединительные размеры патрубков и фланцев, а так же фланцевый крепеж указываются в

- бумажном каталоге пластинчатых теплообменников «Ридан»;
- электронном каталоге на сайте «Ридан» по ссылке

<http://teploobmennik.ridan.ru/products/catalog-rpto/>;

Ф.2.104-2

		Подпись и дата
	Интв.№ дубл.	
	Взам.инв.№	
	02.08.2021	Подпись и дата
000002	Интв.№ подл.	

С.	РДАМ.065145.001РЭ				
24		Изм.	Лист	№ докум.	Подп.

- сопроводительной документации (в чертеже общего вида, если он входит в объем поставляемой документации).

2.3.2.20 Для исключения дополнительных нагрузок на корпус теплообменника все трубопроводы, присоединяемые к теплообменнику, должны быть жестко закреплены и поддерживаться опорами.

2.3.2.21 Перед проведением гидравлических испытаний необходимо убедиться в надежности крепления стяжных болтов теплообменника от возможного раскручивания при транспортировке. Стяжные болты не должны проворачиваться «от руки». Так же необходимо проверить соответствие расстояния между неподвижной и прижимной плитой (размер стяжки) значению, указанному в паспорте (формуляре). Минимально допустимое значение расстояния приведено в паспорте (формуляре) и на табличке теплообменника. В случае ослабления стяжных болтов их необходимо подтянуть, соблюдая размер стяжки.

ВНИМАНИЕ!

МИНИМАЛЬНО ДОПУСТИМОЕ РАССТОЯНИЕ МЕЖДУ ПЛИТАМИ - ВЕЛИЧИНА УСЛОВНАЯ, ОНА МОЖЕТ МЕНЯТЬСЯ В ЗАВИСИМОСТИ ОТ ПАРТИИ ПЛАСТИН И ПРОКЛАДОК.

2.3.2.22 Необходимо так же убедиться в надежности крепления остальных крепежных деталей теплообменника. В случае их ослабления во время транспортировки, выполнить затяжку моментом согласно приложению Д.

2.3.2.23 Затяжку фланцевого крепежа производить согласно приложению И.

2.3.2.24 После окончания монтажа проверить теплообменник и места присоединения к нему трубопроводов гидравлическим давлением в составе штатной системы, в которой предусмотрена эксплуатация теплообменника в соответствии с требованиями паспорта (формуляра).

Время выдержки под пробным давлением при испытании на прочность и герметичность перед вводом в эксплуатацию назначается согласно программе испытаний эксплуатирующей организации, но не менее 10 мин, а для теплообменников, устанавливаемых на морских судах, речных судах и других плавучих объектах, не менее 30 мин.

2.3.2.25 Под теплообменниками, устанавливаемыми на морских судах, речных судах и других плавучих объектах, должны быть установлены поддоны. Кромки поддонов должны иметь буртики. Поддон в комплект поставки не входит.

2.3.3 Демонтаж теплообменника

2.3.3.1 Последовательно отключить сначала горячий контур, затем холодный контур теплообменника. Убедится в том, что в контурах теплообменника отсутствует давление и температура стенки не менее минус 10 °С и не более 40 °С.

Ф.2.104-2

Инь.№ подл.	000002	Подпись и дата	02.08.2021	Взам.инв.№		Инь.№ дубл.		Подпись и дата	
Изм.	Лист	№ докум.	Подп.	Дата	РДАМ.065145.001РЭ				С.
									25

2.3.3.2 Слить рабочую среду из теплообменника в соответствии с инструкцией по обслуживанию штатной системы, в которой предусмотрена эксплуатация теплообменника и произвести демонтаж теплообменника в следующей последовательности:

- отвернуть соединительные муфты или болты крепления ответных фланцев и отсоединить трубопроводы рабочих сред от портов теплообменника.
- отвернуть детали крепления теплообменника к фундаментной раме и демонтировать теплообменник.

2.3.3.3 Все работы по демонтажу теплообменника должны производиться по документации эксплуатирующей организации (Заказчика).

2.3.4 Подготовка теплообменника к использованию и запуск в работу

2.3.4.1 Настоящий раздел определяет порядок подготовки теплообменника к работе после:

- установки на объект в состав штатной системы;
- осушения штатной системы, в состав которой входит теплообменник;
- длительного бездействия.

2.3.4.2 Проверить соответствие расстояния между неподвижной и прижимной плитой (размер стяжки) значению, указанному в паспорте (формуляре). Минимально допустимое значение расстояния приведено в паспорте (формуляре) и на табличке теплообменника.

ВНИМАНИЕ!

МИНИМАЛЬНО ДОПУСТИМОЕ РАССТОЯНИЕ МЕЖДУ ПЛИТАМИ – ВЕЛИЧИНА УСЛОВНАЯ, ОНА МОЖЕТ МЕНЯТЬСЯ В ЗАВИСИМОСТИ ОТ ПАРТИИ ПЛАСТИН И ПРОКЛАДОК.

2.3.4.3 Заполнить внутренние полости теплообменника рабочими средами с учетом требований пп. 2.3.4.5 настоящего руководства путем плавного открытия запорной арматуры на циркуляционных трубопроводах штатной системы (время открытия – закрытия арматуры должно составлять от 2 до 3 мин).

2.3.4.4 Необходимо избегать резких повышений давления и температуры, так как это может вызвать повреждение пластин и прокладок и привести к появлению течей. Пуск насосов должен производиться при закрытых клапанах. Регулирующая и запорная арматура должна открываться плавно.

2.3.4.5 Последовательно запустить в работу сначала нагреваемый (холодный) контур, а затем охлаждаемый (горячий).

2.3.4.6 Скорость подъема и снижения давления при пуске и останове не должна превышать 0,3 МПа (3,0 кгс/см²) в мин.

Ф.2.104-2

Подпись и дата

Индв.№ дубл.

Взам.инв.№

02.08.2021
Подпись и дата

000002
Индв.№ подл.

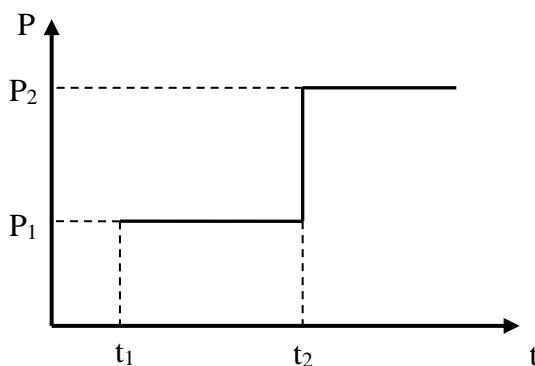
С. 26	РДАМ.065145.001РЭ								
		Изм.	Лист	№ докум.	Подп.	Дата			

2.3.4.7 Скорость изменения температуры при пуске и останове не должна превышать 10 °С в мин.

2.3.4.8 Пуск теплообменника в зимний период времени при температуре окружающей среды ниже 0 °С производить по следующей схеме:

- изменения температуры не должны превышать 30 °С в ч;
- давление рабочей среды во время пуска не должно превышать 0,1 МПа (1,0 кгс/см²);
- при достижении температуры стенки теплообменника 0 °С, произвести подъем давления среды до рабочего со скоростью не более 0,3 МПа (3,0 кгс/см²) в мин.

2.3.4.8.1 Пуск (останов) или испытание на герметичность в зимнее время при температуре окружающей среды ниже 0 °С, то есть повышение (снижение) давления в сосуде при повышении (снижении) температуры стенки должны осуществляться в соответствии с графиком, приведенным на рисунке 1:



P_1 – давление пуска, P_2 – рабочее давление, t_1 – минимальная температура воздуха, при которой допускается пуск теплообменника под давлением P_1 , t_2 – минимальная температура, при которой сталь и ее сварные соединения допускаются для работы под давлением P_2 .

Рисунок 1 – График пуска и останова теплообменника в зимнее время

2.3.4.8.2 Величина давления P_1 принимается согласно таблице 8, в зависимости от рабочего давления P_2 .

Таблица 8

Наименование параметра	Величина давления, МПа (кгс/см ²)		
	0,1 (1,0), менее	От 0,1 (1,0) до 0,3 (3,0)	0,3 (3,0), более
Рабочее давление P_2	0,1 (1,0), менее	От 0,1 (1,0) до 0,3 (3,0)	0,3 (3,0), более
Давление пуска P_1	P_2	0,1 (1,0)	$0,35 \cdot P_2$

2.3.4.8.3 При температуре t_2 ниже или равной t_1 давление пуска P_1 принимается равным рабочему давлению P_2 . Достижение давления P_1 и P_2 рекомендуется осуществлять постепенно при 0,25· P_1 или 0,25· P_2 в течении 1 ч с выдержками 15 мин давлений на ступенях 0,25· P_1 (0,25· P_2); 0,5· P_1 (0,5· P_2); 0,75· P_1 (0,75· P_2).

Ф.2.104-2

Инь.№ подл.	000002
Подпись и дата	02.08.2021
Взам.инв.№	
Инь.№ дубл.	
Подпись и дата	

Изм.	Лист	№ докум.	Подп.	Дата	РДАМ.065145.001РЭ	С.
						27

2.3.4.8.4 Величины температур t_1 и t_2 принимать по таблице 9 в зависимости от типа сталей. Скорость подъема (снижения) температуры должна быть не более 30 °С в ч, если нет других указаний в технической документации.

Таблица 9

В градусах Цельсия

Марка стали	Минимальная температура воздуха t_1	Минимальная температура t_2	Допускаемая средняя температура наиболее холодной пятидневки в районе установки сосуда
Ст3, 20К	минус 20	0	Не ниже минус 40
09Г2С-12, 17ГС, Р265GH, Р355GH	минус 40	минус 40	Не ниже минус 45
09Г2С-14, 09Г2С-15	минус 60	минус 60	Не ниже минус 65
12Х18Н10Т, 10Х17Н13М2Т, 03Х17Н14М3, АІSІ316L, АІSІ321, SMO254, 2.4819 (Hastelloy C-276)	Без ограничений	Без ограничений	Не регламентируется

2.3.4.9 При использовании в качестве греющей среды пара, он должен подаваться в аппарат в последнюю очередь, после всех остальных рабочих сред. Этим мерам предосторожности необходимо следовать при эксплуатации любых типов теплообменников.

2.3.4.10 Произвести удаление воздуха из внутренних полостей теплообменника. Наличие воздуха в пластинчатом теплообменнике снижает теплопередающие характеристики и увеличивает гидравлическое сопротивление аппарата (падение давления), а также приводит к повышению вероятности появления коррозии. Воздух из пластинчатого теплообменника вытесняется потоком среды.

2.3.4.11 Запуск в эксплуатацию теплообменника после кратковременного бездействия в составе штатной системы, заполненной рабочей средой, производится в режиме первоначального пуска.

2.3.4.12 Контроль работы теплообменника производится по показаниям установленных приборов. Периодичность контроля – по регламенту эксплуатирующей организации (Заказчика).

2.3.4.13 Во время пуска теплообменника могут возникнуть небольшие течи, которые исчезнут после разогрева пластин и прокладок до рабочей температуры.

Ф.2.104-2

	Подпись и дата
	Индв.№ дубл.
	Взам.инв.№
02.08.2021	Подпись и дата
000002	Индв.№ подл.

С.	РДАМ.065145.001РЭ					
28		Изм.	Лист	№ докум.	Подп.	Дата

2.3.5 Критерии отказа и критерии предельного состояния теплообменника

2.3.5.1 Критерием отказа теплообменника является несоответствие фактических параметров теплообменника расчетным. В таблице 10 приведен критерий отказа и методы его обнаружения и устранения.

Таблица 10 – Критерий отказа

Критерий отказа	Характеристики неисправности	Возможная причина неисправности	Способ устранения неисправности
Несоответствие фактических параметров теплообменника расчетным	Снижение тепловой производительности и (или) увеличение гидравлического сопротивления	Фактические условия эксплуатации теплообменника не соответствуют расчетным	Привести фактические условия эксплуатации в соответствие с расчетными
		Загрязнение или засорение теплообменника	Разобрать теплообменник и произвести очистку пластин

2.3.5.2 Критерием предельного состояния теплообменника является течь. В таблице 11 приведен критерий предельного состояния и методы его обнаружения и устранения.

Таблица 11 – Критерий предельного состояния

Критерий предельного состояния	Характеристики неисправности	Возможная причина неисправности	Способ устранения неисправности
1 Видимая протечка среды из теплообменника	Видна протечка среды из теплообменника	Рабочее давление в теплообменнике больше максимально допустимого	Снизить давление до установленного рабочего значения
		Ослабли стяжки пакета пластин	Подтянуть стяжки пакета пластин, не превышая минимально допустимого размера. Если после стяжки на минимально допустимый размер течь не прекратилась, полностью заменить прокладки

Инь.№ подл.	000002	Подпись и дата	02.08.2021	Инь.№ дубл.		Подпись и дата	
Взам.инв.№							

Ф.2.104-2

Критерий предельного состояния	Характеристики неисправности	Возможная причина неисправности	Способ устранения неисправности
1 Видимая протечка среды из теплообменника	Видна протечка среды из теплообменника	Потеря эластичности прокладок или их деформация	Разобрать теплообменник, выявить дефектные прокладки и их заменить. Установить и устранить причину появления дефекта прокладок
		Деформация пластин	Разобрать теплообменник, выявить дефектные пластины, произвести их правку, при невозможности правки – заменить. Установить и устранить причину деформации пластин
	Видна протечка через дренажные отверстия прокладок	Повреждение участка прокладки, входящего в дренажную полость	Разобрать теплообменник, заменить дефектные прокладки. Установить и устранить причины повреждения прокладок
		Сквозная коррозия пластин в дренажной зоне	Разобрать теплообменник, заменить дефектные пластины. Установить и устранить причины коррозии пластины
2 Невидимые течи	Смешивание сред, участвующих в теплообмене	Наличие отверстий в одной или нескольких пластинах вследствие коррозии или усталостного разрушения	Разобрать теплообменник, тщательно проверить каждую пластину методом капиллярной дефектоскопии. Заменить дефектные пластины. Установить и устранить причины повреждения пластин

Примечание – При обнаружении невидимой течи осушить один из контуров и отсоединить от порта один из нижних трубопроводов обвязки. Поднять давление рабочей среды в противоположном контуре до рабочего, но не более 0,6 МПа (6,0 кгс/см²). Наличие течи из порта, от которого отсоединили трубопровод, после стабилизации давления на противоположном контуре говорит об утечке через одну или несколько пластин.

Ф.2.104-2

000002	02.08.2021	Изм.№ подл.	Изм.№ дубл.	Взам.инв.№	Интв.№ дубл.	Подпись и дата

2.3.6 Критический отказ (авария или инцидент) теплообменника.

2.3.6.1 Критическим отказом (аварией или инцидентом) теплообменника является необратимое разрушение деталей теплообменника вызванное коррозией, эрозией, старением материалов и неправильной эксплуатацией теплообменника, приведшее к причинению вреда жизни или здоровью граждан, имуществу физических или юридических лиц, государственному или муниципальному имуществу, окружающей среде, жизни или здоровью животных и растений, тяжесть последствий которого признана недопустимой и требует принятия специальных мер по снижению его вероятности и (или) возможного ущерба, связанного с его возникновением.


2.3.6.2 Возможные ошибочные действия персонала, приводящие к инциденту или аварии:

- пренебрежение мерами безопасности, изложенными в разделе 2.2;
- неправильное/недостаточное техническое обслуживание теплообменника, изложенное в разделе 3;
- эксплуатация теплообменника при отсутствии эксплуатационных документов.

2.3.6.3 Действия персонала в случае критического отказа (аварии или инцидента):

- при критическом отказе (аварии или инциденте) необходимо немедленно прекратить подачу рабочих сред в теплообменник, перекрыв запорную арматуру на трубопроводах обвязки;
- действовать в соответствии с утвержденными на предприятии инструкциями по локализации аварийных ситуаций.

Ф.2.104-2

Иньв.№ подгл.	000002	Подпись и дата	 02.08.2021	Взам.инв.№		Иньв.№ дубл.		Подпись и дата	
Изм.	Лист	№ докум.	Подп.	Дата	РДАМ.065145.001РЭ				С.
									31

3 Техническое обслуживание

3.1 Общие указания

3.1.1 Для поддержания теплообменника в постоянной готовности к действию и обеспечения его нормальной работы необходимо проводить техническое обслуживание теплообменника.

3.1.2 К техническому обслуживанию теплообменника допускаются лица, изучившие устройство, правила безопасности при его работе, требования настоящего руководства, а также инструкцию по эксплуатации циркуляционного контура штатной системы, в которой предусмотрена эксплуатация теплообменника.

3.1.3 Техническое обслуживание теплообменника производится в процессе эксплуатации.

3.1.4 Своевременное и качественное выполнение мероприятий по техническому обслуживанию предупреждает появление неисправностей и отказов в работе и обеспечивает высокий уровень эксплуатационной надежности теплообменника.

3.1.5 Все неисправности, выявленные в процессе технического обслуживания, должны быть устранены, замечания о техническом состоянии теплообменника и его составных частей записаны в журнал учета технического обслуживания и в паспорт (формуляр) на теплообменник.

3.1.6 При проведении технического обслуживания необходимо соблюдать меры безопасности, изложенные в подразделе 2.2.

3.1.7 При техническом обслуживании теплообменника допустимо использовать только комплектующие одобренные/рекомендованные производителем, использование прочих комплектующих может привести к отклонениям в работе теплообменника от проектных значений, в том числе снижению тепловой нагрузки, изменению потерь давления жидкости в теплообменнике, нарушению герметичности теплообменника, преждевременному выходу из строя оборудования, невозможности совместного использования частично замененных комплектующих с оригинальными, а так же может вызвать повышенные эксплуатационные затраты на взаимосвязанное оборудование (насосы, баки, регулирующая арматура) в случае несоответствия проектных параметров на выходе из теплообменника.

3.2 Порядок технического обслуживания изделия

3.2.1 Перечень работ для различных видов технического обслуживания при эксплуатации теплообменника приведен в таблице 12.

Ф.2.104-2

Подпись и дата

Инов.№ дубл.

Взам.инв.№

02.08.2021
Подпись и дата

000002
Инов.№ подл.

С.

РДАМ.065145.001РЭ

32

Изм. Лист № докум. Подп. Дата

Таблица 12

Перечень работ	Периодичность
Контроль параметров теплообменника	Во время эксплуатации
Узлы крепления теплообменника к фундаментной раме	
<p>Визуальный контроль:</p> <ul style="list-style-type: none"> - надежности сопряжения опор теплообменника с несущими элементами фундаментной рамы; - полноты затягивания крепежных соединений; - надежности стопорения крепежных соединений; - отсутствия загрязнений и следов коррозии. 	Контроль технического состояния узлов перед пуском в эксплуатацию, ежемесячно, при необходимости, но не реже чем раз в четыре года
Фланцевые разъемы портов подвода и отвода рабочих сред	
<p>Визуальный контроль:</p> <ul style="list-style-type: none"> - плотности разъёмного соединения (отсутствия следов подтекания); - полноты затягивания крепежных соединений (отсутствия следов подтекания); - надежности стопорения крепежных деталей; - отсутствия загрязнений и следов коррозии. 	Контроль технического состояния узлов перед пуском в эксплуатацию, ежемесячно, при необходимости, но не реже чем раз в четыре года
Пластины теплообменные	
<p>Визуальный контроль:</p> <ul style="list-style-type: none"> - состояния пластин; - отсутствия следов коррозии; - отсутствия механических повреждений и загрязнений. <p>При необходимости применить контроль методом капиллярной дефектоскопии.</p>	В случае неисправностей по п. 1-2 таблицы 11, но не реже чем раз в четыре года
Герметичность теплообменника	
<p>Гидравлические испытания:</p> <ul style="list-style-type: none"> - отсутствие внешней течи; - отсутствие внутренних течей; - отсутствие падения давления 	После каждой разборки/сборки теплообменника (механическая чистка, изменение количества теплообменных пластин, замена теплообменных пластин/прокладок и т.д.), но не реже чем раз в четыре года

Ф.2.104-2

Инь.№ подгл.	000002	Подпись и дата	
Взам.инв.№		Подпись и дата	
Инь.№ дубл.		Инь.№ дубл.	
Подпись и дата	02.08.2021	Подпись и дата	

Изм.	Лист	№ докум.	Подп.	Дата

РДАМ.065145.001РЭ

С.

33

3.2.2 Техническое освидетельствование теплообменника

3.2.2.1 Техническое освидетельствование теплообменников, за исключением подпадающих под действие Правил устройства и безопасной эксплуатации паровых котлов с давлением пара не более 0,07 МПа (0,7 кгс/см²), водогрейных котлов и водоподогревателей с температурой нагрева воды не выше 388 К (115 °С), утвержденных Приказом №205 от 28.08.1992 Минстроем России.

3.2.2.1.1 Виды технического освидетельствования:

- первичное (до ввода в эксплуатацию после монтажа);
- периодическое (периодически в процессе эксплуатации);
- внеочередное (до наступления срока периодического технического освидетельствования в случаях, согласно п. 3.2.2.2).

При первичном техническом освидетельствовании допускается не проводить осмотр внутренней поверхности и гидравлическое испытание теплообменника если не нарушены указанные в нем сроки и условия консервации, не повреждена гарантийная пломба, а так же на элементах теплообменника отсутствуют видимые повреждения.

3.2.2.1.2 Первичное, периодическое и внеочередное техническое освидетельствование теплообменника производится в следующей последовательности:

- наружный и внутренний осмотры в объеме и в сроки согласно таблице 13;
- гидравлические испытания в объеме и в сроки согласно таблице 13 с учетом требований п. 1.2.3, 1.2.4 и пп. 2.3.2.23 настоящего руководства по эксплуатации.

3.2.2.1.3 Первичное, периодическое и внеочередное техническое освидетельствование сосудов, подлежащих учету в территориальном органе Ростехнадзора, проводят уполномоченная специализированная организация, а также лицо, ответственное за осуществление производственного контроля за эксплуатацией сосудов, работающих под давлением, совместно с ответственным за исправное состояние и безопасную эксплуатацию, а сосудов, не подлежащих учету в территориальном органе Ростехнадзора, проводит лицо, ответственное за осуществление производственного контроля за эксплуатацией сосудов, работающих под давлением, совместно с ответственным за исправное состояние и безопасную эксплуатацию.

3.2.2.1.4 Перед проведением осмотра (визуального и измерительного контроля) внутренней поверхности теплообменника, иных работ внутри сосуда и его гидравлического испытания, теплообменник должен быть остановлен, охлажден (отогрет), освобожден от заполняющей его рабочей среды с проведением вентилирования (продувки) и нейтрализации, дегазации (при необходимости), отключен от источников питания и всех трубопроводов, соединяющих теплообменник с источниками давления или другими сосудами и технологическим оборудованием.

Порядок проведения указанных работ в зависимости от свойств рабочей среды, особенностей схемы включения теплообменника и технологического процесса, должен быть установлен в производственной инструкции или в иной документации по безопасному ведению работ (техноло-

Ф.2.104-2

Подпись и дата

Индв.№ дубл.

Взам.инв.№

Подпись и дата

Индв.№ подл.

000002

С.

РДАМ.065145.001РЭ

34

Изм. Лист № докум. Подп. Дата

гический регламент, инструкция), утвержденной эксплуатирующей и (или) уполномоченной специализированной организацией, осуществляющей выполнение указанных работ.

Таблица 13

Минимальный объем		Периодичность
Первичное		
1 Проведение визуального и измерительного контроля с внутренней (при доступности) и наружной поверхностей		До ввода в эксплуатацию после монтажа с учетом требований п. 3.2.2.1.1
2 Контроль толщины стенок элементов теплообменника, работающих под давлением коррозионно-агрессивных сред, если это установлено в сопроводительной документации		
3 Проверку соответствия монтажа, обвязки трубопроводами, оснащения контрольно-измерительными приборами и предохранительными устройствами теплообменника требованиям проектной и технической документации		
4 Проведение гидравлических испытаний пробным давлением		
Периодическое		
Наружный и внутренний осмотры	а) Узлы крепления теплообменника к фундаментной раме: - надежности сопряжения опор теплообменника с несущими элементами фундаментной рамы; - полноты затягивания крепежных соединений; - надежности стопорения крепежных соединений; - отсутствия загрязнений и следов коррозии.	При необходимости, но не реже, чем раз в четыре года
	б) Фланцевые разъемы портов подвода и отвода рабочих сред: - плотности разъёмного соединения (отсутствия следов подтекания); - полноты затягивания крепежных соединений (отсутствия следов подтекания); - надежности стопорения крепежных деталей; - отсутствия загрязнений и следов коррозии.	При необходимости, но не реже, чем раз в четыре года
	в) Пластины теплообменные - состояния пластин; - отсутствия следов коррозии; - отсутствия механических повреждений и за-	В случае неисправностей по п. 1-2 таблицы 11, но не реже чем раз в четыре

Инь.№ подл.	000002	Подпись и дата	02.08.2021	Инь.№ дубл.		Подпись и дата	
Изм.	Лист	№ докум.	Подп.	Дата			

Ф.2.104-2

РДАМ.065145.001РЭ

С.

35

Минимальный объем		Периодичность
Гидравлическое испытание пробным давлением	<p>грязнений.</p> <p>При необходимости применить контроль методом капиллярной дефектоскопии.</p>	<p>года</p> <p>После каждой разборки/сборки теплообменника (механическая чистка, изменение количества теплообменных пластин, замена теплообменных пластин/прокладок и т.д.), но не реже, чем раз в четыре года</p>
	<p>- отсутствие внешней течи;</p> <p>- отсутствие внутренних течей;</p> <p>- отсутствие падения давления.</p>	
Внеочередное		
Определяется причинами, вызвавшими его проведение		п. 3.2.2.1.5

3.2.2.1.5 Внеочередное техническое освидетельствование теплообменника проводится в случаях, если:

- а) теплообменник не эксплуатировался более 12 месяцев;
- б) теплообменник был демонтирован и установлен на новом месте;
- в) произведен ремонт с применением сварки, наплавки, термической обработки (при необходимости) элементов, работающих под давлением, за исключением работ, после проведения которых требуется экспертиза промышленной безопасности в соответствии с законодательством Российской Федерации в области промышленной безопасности.

3.2.2.1.6 При проведении внеочередного освидетельствования в паспорте сосуда должна быть указана причина, вызвавшая необходимость в таком освидетельствовании.

3.2.2.1.7 Результаты технического освидетельствования с указанием максимальных разрешенных параметров эксплуатации (давление, температура), сроков следующего освидетельствования должны быть записаны в паспорт теплообменника лицами, проводившими техническое освидетельствование. Срок следующего периодического технического освидетельствования не должен превышать срока службы оборудования, установленного изготовителем или заключением экспертизы промышленной безопасности, оформленным по результатам технического диагностирования при продлении срока службы оборудования.

3.2.2.2 Техническое освидетельствование теплообменников (водоподогревателей), подпадающих под действие Правил устройства и безопасной эксплуатации паровых котлов с давлением пара не более 0,07 МПа (0,7 кгс/см²), водогрейных котлов и водоподогревателей с темпера-

Ф.2.104-2

			Подпись и дата
			Индв.№ дубл.
			Взам.инв.№
	02.08.2021		Подпись и дата
000002			Индв.№ подл.

С.	РДАМ.065145.001РЭ					
		Изм.	Лист	№ докум.	Подп.	Дата
36						

турой нагрева воды не выше 388 К (115 °С), утвержденных Приказом №205 от 28.08.1992 Минстроем России (далее – Правила эксплуатации водоподогревателей).

3.2.2.2.1 Виды технического освидетельствования:

- первичное (до пуска в работу);
- периодическое (периодически в процессе эксплуатации, согласно установленным срокам);
- досрочные (в необходимых случаях, согласно п. 3.2.2.2.8).

3.2.2.2.2 Техническое освидетельствование должно проводить лицо, ответственное за исправное состояние и безопасную эксплуатацию водоподогревателей.

3.2.2.2.3 Первичное, периодическое и досрочное техническое освидетельствование теплообменника производится в следующей последовательности и сроки:

- а) наружный и внутренний осмотры:
 - после каждой очистки внутренних поверхностей или ремонта элементов теплообменника, но не реже чем через 24 мес;
- б) гидравлические испытания:
 - рабочим давлением - каждый раз после очистки внутренних поверхностей или ремонта элементов теплообменника;
 - пробным давлением - не реже одного раза в два года;

3.2.2.2.4 Наружный и внутренний осмотры имеют целью:

а) при первичном освидетельствовании установить, что теплообменник изготовлен, установлен и оборудован в соответствии с Правилами эксплуатации водоподогревателей и представленными при регистрации документами, а также, что он и его элементы находятся в исправном состоянии;

б) при периодических и внеочередных освидетельствованиях установить исправность теплообменника и его элементов и надежность его дальнейшей безопасной работы.

3.2.2.2.5 При наружном и внутреннем осмотрах теплообменника и его элементов должно быть обращено внимание на выявление возможных трещин, надрывов и коррозии на внутренней и наружной поверхностях стенок, нарушений плотности и прочности сварных соединений.

3.2.2.2.6 Гидравлическое испытание теплообменников имеет целью проверку прочности элементов теплообменника и плотности их соединений.

3.2.2.2.7 Перед внутренним осмотром и гидравлическим испытанием теплообменник должен быть охлажден и тщательно очищен от накипи. Ответственный за безопасную эксплуатацию теплообменника должен снять теплоизоляцию полностью или частично.

Ф.2.104-2

Инв.№ подл. 000002	Подпись и дата	Подпись и дата	Инв.№ дубл.	Подпись и дата
	02.08.2021			
Изм.	Лист	№ докум.	Подп.	Дата
РДАМ.065145.001РЭ				С.
				37

3.2.2.2.8 Досрочное (внеочередное) техническое освидетельствование теплообменника должно выполняться в случаях, если:

- а) теплообменник находился в бездействии более одного года;
- б) теплообменник был демонтирован и установлен на другом месте;
- в) произведено выправление выпучин или вмятин, а также ремонт с применением сварки основных элементов теплообменника;
- г) заменено одновременно более 50 % общего числа теплообменных пластин и (или) прокладок;
- д) такое освидетельствование необходимо по усмотрению лица, ответственного за исправное состояние и безопасную эксплуатацию котла.

3.2.2.2.9 Если при техническом освидетельствовании теплообменника не будут обнаружены дефекты, снижающие его прочность, он допускается к эксплуатации при рабочих параметрах.

3.2.2.2.10 Если при техническом освидетельствовании теплообменника окажется, что он имеет дефекты, вызывающие сомнение в его прочности, дальнейшая работа такого теплообменника должна быть запрещена до устранения этих дефектов.

3.2.2.2.11 Результаты освидетельствования и заключение о возможности работы теплообменника с указанием разрешенных параметров (давления, температуры) и сроков следующего освидетельствования должны быть записаны в паспорт теплообменника лицом, производящим освидетельствование.

3.2.2.2.12 При досрочном освидетельствовании теплообменника указывают причину, вызвавшую необходимость такого освидетельствования.

3.2.3 Производительность пластинчатого теплообменника и его коррозионная стойкость напрямую зависят от чистоты пластин. Загрязнения, оседающие на пластины в процессе эксплуатации, снижают теплопередающие характеристики и увеличивают гидравлическое сопротивление (падение давления).

3.2.4 Загрязнения с пластин можно удалить, как организовав циркуляцию специального моющего вещества в пакете пластин без разборки теплообменника (безразборная очистка), так и с его разборкой и чисткой пластин вручную (механическая очистка).

3.2.5 Эксплуатация теплообменника, работающего в неотапливаемых помещениях или на улице, в заполненном состоянии без циркуляции рабочих сред свыше 24 ч не допускается, в противном случае необходимо обеспечить циркуляцию рабочих сред или слить из него рабочие среды. При бездействии теплообменника сроком до 24 ч, если рабочая среда из циркуляционного контура штатной системы не сливается, температура рабочей среды в контуре должна быть не ниже 5 °С.

3.2.6 При выводе из эксплуатации теплообменника на срок более чем 6 мес, необходимо слить из него рабочие среды и промыть весь аппарат. После промывки теплообменника следует

Ф.2.104-2

Подпись и дата

Инв.№ дубл.

Взам.инв.№

Подпись и дата

Инв.№ подл.

000002

02.08.2021

000002

С.

РДАМ.065145.001РЭ

38

Изм. Лист № докум. Подп. Дата

ослабить пакет пластин при помощи стяжных болтов. Степень сжатия (размер стяжки) пакета пластин должен быть больше максимального на 10 %. После этого накрыть теплообменник плотной водонепроницаемой тканью.

3.2.7 Очистка теплообменника

3.2.7.1 Очистку внутренних полостей теплообменника от загрязнений необходимо производить при помощи моющих средств, не повреждая при этом пластин или прокладок. При чистке моющими веществами важно не повредить защитную пассивирующую пленку, образующуюся на нержавеющей стали, из которой могут быть изготовлены пластины.

3.2.7.2 Перечень рекомендуемых моющих средств приведен в таблице 14.

Таблица 14

Наименование моющего средства	Назначение моющего средства
Ортофосфорная кислота (H ₃ PO ₄)	Для удаления накипи и твердых отложений. Способствует восстановлению пассивирующей пленки на нержавеющей стали. Максимальная концентрация 2,5 %. Максимальная температура 65 °С. Не допускать контакта с углеродистой сталью (плиты, незащищенные вставками порты плит и направляющие).
Азотная кислота (HNO ₃)	Для удаления загрязнений. Способствует восстановлению пассивирующей пленки на нержавеющей стали. Максимальная концентрация 1,5 %. Максимальная температура 65 °С. Не допускать контакта с углеродистой сталью (плиты, незащищенные вставками порты плит и направляющие).
Едкий натр (NaOH)	Для удаления органических и жировых загрязнений. Максимальная концентрация 1,5 %. Максимальная температура 85 °С.
Растворитель «MOBISOL 77 В»	Для удаления масел и жиров.
Растворитель «CASTROL SOLVEX CASTROL ICW 1130»	Для удаления масел и жиров.

ВНИМАНИЕ!

ПРИ ОЧИСТКЕ ПЛАСТИН И ДРУГИХ КОМПЛЕКТУЮЩИХ ИЗ НЕРЖАВЕЮЩЕЙ СТАЛИ ЗАПРЕЩАЕТСЯ ИСПОЛЬЗОВАТЬ В КАЧЕСТВЕ МОЮЩИХ ВЕЩЕСТВ ЖИДКОСТИ, СОДЕРЖАЩИЕ ХЛОР, НАПРИМЕР ТАКИЕ, КАК СОЛЯНАЯ КИСЛОТА (HCl).

Инь.№ подл.	000002	Подпись и дата	02.08.2021	Инь.№ дубл.		Подпись и дата	
Взам.инв.№							

Ф.2.104-2

Изм.	Лист	№ докум.	Подп.	Дата	РДАМ.065145.001РЭ	С.
						39

В СЛУЧАЕ ИСПОЛЬЗОВАНИЯ НЕ РЕКОМЕНДОВАННОГО В НАСТОЯЩЕМ РУКОВОДСТВЕ ПО ЭКСПЛУАТАЦИИ СРЕДСТВА ДЛЯ ПРОМЫВКИ ПОВЕРХНОСТИ ПЛАСТИН ТЕПЛООБМЕННИКОВ ЗАВОД ИЗГОТОВИТЕЛЬ НЕ НЕСЁТ ОТВЕТСТВЕННОСТИ ПО СЛУЧАЯМ ПРЕЖДЕВРЕМЕННОГО ВЫХОДА ИЗ СТРОЯ ПЛАСТИН И УПЛОТНЕНИЙ. ПОДРОБНАЯ ИНФОРМАЦИЯ В РАЗДЕЛЕ ГАРАНТИЙНОЕ И ПОСЛЕГАРАНТИЙНОЕ ОБСЛУЖИВАНИЕ В ПАСПОРТЕ НА ПОСТАВЛЯЕМОЕ ИЗДЕЛИЕ (ИНФОРМАЦИЯ ПРИОРИТЕТНА) И В РЭ.

3.2.8 Безразборная очистка теплообменника

3.2.8.1 Необходимым условием для безразборной очистки является растворимость отложений, образовавшихся на пластинах, и устойчивость материалов, соприкасающихся с моющим раствором к его агрессивному воздействию.

3.2.8.2 Для безразборной очистки необходимо использовать систему циркуляции моющего раствора внутри теплообменника.

3.2.8.3 Количество циркулирующего моющего раствора должно быть эквивалентно обычному количеству среды, участвующей в теплообмене.

3.2.8.4 Процедуру очистки следует повторять до тех пор, пока все загрязнения не будут удалены.

3.2.8.5 Для эффективной очистки необходимо постоянно добавлять в циркуляционную систему свежий моющий раствор, а после очистки теплообменник тщательно промыть чистой водой.

3.2.9 Механическая очистка теплообменника

3.2.9.1 Снизить давление теплообменника до нуля и охладить его до температуры ниже 40 °С.

3.2.9.2 Скорость снижения давления не должна превышать 0,3 МПа (3,0 кгс/см²) в мин, а скорость изменения температуры не должна превышать 10 °С в мин.

3.2.9.3 Ослабить и демонтировать резьбовые стяжки. Отодвинуть прижимную плиту. Ослабление стяжных болтов необходимо производить по диагонали.

3.2.9.4 Замаркировать краской (перманентным маркером) теплопередающие пластины одним порядковым номером (1, 2, 3...), начиная от передней плиты теплообменника. Маркировка пластин ударным способом не допускается.

Ф.2.104-2

		Подпись и дата
		Инв.№ дубл.
		Взам.инв.№
02.08.2021		Подпись и дата
000002		Инв.№ подл.

С.	РДАМ.065145.001РЭ					
40		Изм.	Лист	№ докум.	Подп.	Дата

ВНИМАНИЕ!
НА ТЕПЛООБМЕННИКАХ С БЕСКЛЕЕВЫМ СПОСОБОМ КРЕПЛЕНИЯ ПРОКЛАДОК ПРИ ПОМОЩИ КЛЕЯ ЗАКРЕПЛЯЕТСЯ ТОЛЬКО ПРОКЛАДКА ПЕРВОЙ ПЛАСТИНЫ.

3.2.9.5 После разборки теплообменника каждая пластина очищается в отдельности. Для этого можно использовать, например, оборудование для очистки водой под высоким давлением, снабженное неподвижной или вращающейся щеткой (приложение В, рисунок В.1), мягкую щетку, моющую жидкость и воду (приложение В, рисунок В.2). При использовании оборудования для мойки водой под высоким давлением (приложение В, рисунок В.3), необходимо исключить применение и возможность попадания на моющуюся поверхность пластины песка или других абразивов.

3.2.9.6 В тех случаях, когда на пластинах образовался толстый слой отложений или накипи, пластины необходимо демонтировать из рамы и опустить пластины в ванну с моющим раствором, указанным в таблице 14. После растворения отложений пластины промыть чистой водой.

3.2.9.7 В конце очистки пластины промыть чистой водой. Поверхность пластины считается чистой, если:

- отсутствуют следы загрязнений, отложений и коррозии;
- при проведении по поверхности пластины белой салфеткой на ней не остается следов загрязнения.

3.2.9.8 При участии в теплообмене нефтепродуктов, все поверхности, контактирующие с ними, должны быть обезжирены.

3.2.9.9 Проверить прокладки, закрепленные на пластинах при помощи клея. Отклеившиеся прокладки приклеить клеем 3М 1099 или 3М SW10 или его аналогом.


3.2.10 Сборка теплообменника

3.2.10.1 Сборку теплообменника после механической очистки осуществлять в последовательности, обратной разборке.

3.2.10.2 При сборке пластины установить в то же положение, в каком они были до разборки, учитывая их маркировку по пп. 3.2.9.4. Для обеспечения правильного распределения потоков рабочих сред, пластины должны быть повернуты на 180° по отношению друг к другу (приложение В, рисунок В.4).

3.2.10.3 При правильной сборке пластин в пакет, их края образуют рисунок В.5, приведенный в приложении В.

Ф.2.104-2

Инв.№ подл. 000002	Подпись и дата  02.08.2021	Взам.инв.№	Инв.№ дубл.	Подпись и дата	РДАМ.065145.001РЭ					С.
										41
Изм.	Лист	№ докум.	Подп.	Дата						

S – первоначальное число пластин в пакете, указываемое в паспорте (формуляре) теплообменника;

n – четное количество пластин, которые демонтируются или добавляются.

3.2.11.6 Изменение размера K до размера K₁, определяющего степень сжатия пакета при установке дополнительных пластин рассчитывается по формуле

$$K_1 = K \cdot (S + n) / S. \quad (2)$$

3.2.12 Замена прокладок

3.2.12.1 Перед удалением старых прокладок требуется запомнить и замаркировать их положение относительно профиля пластины. Первая пластина после неподвижной плиты, не участвующая в теплообмене, должна иметь прокладку в уплотнительных канавках с обеих сторон. Такая прокладка может вырезаться из двух обычных прокладок. Перед установкой в процессе замены требуется сравнить форму новой и старой прокладки.

ВНИМАНИЕ!

СЛЕДУЕТ ТЩАТЕЛЬНО СЛЕДИТЬ ЗА ТЕМ, ЧТОБЫ КЛЕЙ ПОСЛЕ УСТАНОВКИ ТАКОЙ ПРОКЛАДКИ НЕ ВЫСТУПАЛ ИЗ УПЛОТНИТЕЛЬНОЙ КАНАВКИ ПЛАСТИНЫ.

3.2.13 Замена клеевых прокладок

3.2.13.1 Удалить с пластины приклеенные клеем старые прокладки.


3.2.13.2 Пластины и уплотнительные канавки очистить от пыли, остатков клея, загрязнений, протереть салфеткой, смоченной в ацетоне технического ГОСТ 2768 и сушить до полного испарения ацетона.

3.2.13.3 Резиновые прокладки перед установкой в уплотнительные канавки пластины протереть салфеткой, смоченной в воде и просушить.

3.2.13.4 Уплотнительные канавки на пластине смазываются тонким слоем клея 3M 1099 или 3M SW10 или его аналогом, прокладка устанавливается в уплотнительную канавку пластины. Установка прокладок начинается с обоих концов пластины и продолжается вдоль прямой части пластин. После установки прокладок в уплотнительные канавки, пластины необходимо сжать, уложив их одна на другую с поворотом на 180°.

ВНИМАНИЕ!

СЛЕДУЕТ ТЩАТЕЛЬНО СЛЕДИТЬ ЗА ТЕМ, ЧТОБЫ КЛЕЙ ПОСЛЕ УСТАНОВКИ ПРОКЛАДОК НЕ ВЫСТУПАЛ ИЗ УПЛОТНИТЕЛЬНЫХ КАНАВОК ПЛАСТИН.

Инь.№ подл. 000002	Подпись и дата  02.08.2021	Взам.инв.№	Инь.№ дубл.	Подпись и дата	Инь.№ подл. 000002	Изм.	Лист	№ докум.	Подп.	Дата	РДАМ.065145.001РЭ	С.
												43

Ф.2.104-2

3.2.13.5 Для предотвращения повреждения, операцию по установке прокладок необходимо выполнять на чистой, ровной поверхности, освобожденной от посторонних предметов.

3.2.13.6 Установить пластины с прокладками в раму и стянуть при помощи стяжных болтов до минимального значения, указанного в паспорте (формуляре) на теплообменник, плюс 0,2 мм на каждую пластину.

3.2.13.7 Теплообменник с установленным пакетом пластин просушить при температуре 20 °С в течение 48 ч. При температуре 40 °С время сушки сокращается до 24 ч.

3.2.13.8 После окончания сушки теплообменника обжать пакет пластин в соответствии с требованиями п. 3.2.9.

3.2.14 Замена бесклеевых прокладок

3.2.14.1 Бесклеевые прокладки имеют специальные фиксаторы, которые защелкиваются на пластине.

3.2.14.2 Удалить с пластин старые прокладки.

3.2.14.3 Перед установкой новых прокладок убедиться в том, что в прокладочных канавках нет остатков старой резины, особенно в местах для фиксаторов.

3.2.14.4 Пластины и уплотнительные канавки очистить от загрязнений и протереть салфеткой, смоченной в ацетоне технического ГОСТ 2768, и высушить до полного испарения ацетона.

3.2.14.5 Резиновые прокладки перед установкой в уплотнительные канавки пластины протереть салфеткой, смоченной в воде, и просушить.

3.2.14.6 Новые прокладки устанавливаются без использования каких-либо инструментов.

3.3 Гарантийное и послегарантийное обслуживание

3.3.1 Производитель устанавливает срок гарантии на теплообменник 12 мес. с даты ввода в эксплуатацию, но не более 18 мес с даты поставки (если иное не указано в договоре).

Гарантия подразумевает ремонт или замену как изделия целиком, так и его дефектных комплектующих в течение всего гарантийного срока при обязательном соблюдении со стороны Покупателя требований, указанных в настоящем РЭ и паспорте на оборудование.

3.3.2 Гарантийному ремонту (замене) не подлежат следующие теплообменники:

- с неисправностями, возникшими при нарушении правил транспортировки, хранения и монтажа, указанных в настоящем руководстве по эксплуатации, паспорте (формуляре);
- с неисправностями, возникшими по причине несоответствия условий эксплуатации данным, указанным в настоящем руководстве по эксплуатации, паспорте (формуляре);
- с неисправностями, возникшими по причине использования не рекомендованных в РЭ промывочных средств для удаления загрязнений с поверхности теплообменных пластин;

Ф.2.104-2

Подпись и дата

Инв.№ дубл.

Взам.инв.№

02.08.2021
Подпись и дата

000002
Инв.№ подл.

С.

РДАМ.065145.001РЭ

44

Изм. Лист № докум. Подп. Дата

альными сервисными партнерами предприятия-изготовителя, с соблюдением условий подраздела 3.3 настоящего руководства по эксплуатации.

3.3.7 Официальные сервисные партнеры предприятия-изготовителя имеют права и полномочия на производство следующих работ и оказание услуг, связанных с сервисным обслуживанием теплообменников:

- техническое консультирование;
- инжиниринговые услуги, в т.ч. представление заключений по эффективному использованию оборудования;
- шеф-монтаж и пуско-наладка оборудования;
- техническое обслуживание оборудования (в т.ч. гарантийное) и его ремонт;
- поставка подлинных запасных частей (комплектующих, пластин и прокладок) к оборудованию;

Статус официального сервис-партнера предприятия-изготовителя и качество проводимых ими работ и оказываемых услуг подтверждается сертификатом сервис-партнера. Актуальный список официальных сервисных партнеров приведен на сайте предприятия-изготовителя – <http://teploobmennik.ridan.ru>.

3.3.8 Перечень предприятий-изготовителей/поставщиков приведены в таблице 15.

Таблица 15

Производитель/ поставщик	Юридический адрес	Адрес места осуществления деятельности по изготовлению продукции
АО «Ридан»	603014, Россия, г. Нижний Новгород, ул. Коминтерна, 16	606016, Россия, Нижегородская область, г. Дзержинск, переулок Учебный, 1А
АО «Ридан»	143581, Россия, Московская область, муниципальный округ Истра, деревня Лешково, дом 217	606016, Россия, Нижегородская область, г. Дзержинск, переулок Учебный, 1А
ООО «Ридан»	143581, Россия, Московская область, муниципальный округ Истра, деревня Лешково, дом 217	606016, Россия, Нижегородская область, г. Дзержинск, переулок Учебный, 1А
ООО «Ридан Трейд»	143581, Россия, Московская область, муниципальный округ Истра, деревня Лешково, дом 217	606016, Россия, Нижегородская область, г. Дзержинск, переулок Учебный, 1А
ООО «ВЕДА МК»	143581, Россия, Московская область, муниципальный округ Истра, деревня Лешково, дом 217, помещение G21.269	606016, Россия, Нижегородская область, г. Дзержинск, переулок Учебный, 1А

Общий телефон сервиса: 8-800-700-88-85.

3.3.9 Информация о типе, марке, модели, заводском (серийном) номере изделия, о предприятии-изготовителя, а также о дате его изготовления указана в паспорте (формуляре) на изделие, входящем в состав сопроводительной документации, и/ или на заводской табличке.

Ф.2.104-2

		Подпись и дата
		Интв.№ дубл.
		Интв.№
		Взам.инв.№
	02.08.2021	Подпись и дата
000002		Интв.№ подл.

С.	РДАМ.065145.001РЭ					
46		Изм.	Лист	№ докум.	Подп.	Дата

3.4 Гарантированные эксплуатационные показатели

3.4.1 В случае некорректной работы теплообменника и невыдаче заявленных теплогидравлических параметров, а именно температуры на выходе из теплообменника, потери давления и/или тепловая нагрузка, необходимо проведение проверки гарантированных эксплуатационных показателей (далее ГЭП) для оценки соответствия расчетных параметров фактическим эксплуатационным.

3.4.2 При проведении проверки ГЭП необходимо обеспечить выполнение следующих условий:

3.4.2.1 Назначение комиссии в состав должны входить, ответственное лицо со стороны эксплуатирующей организации (Заказчика), а также сотрудник предприятия-изготовителя и/или представитель официального сервис партнера предприятия-изготовителя.

3.4.2.2 Совместное согласование и утверждение комиссией программы проведения испытаний куда должны быть включены следующие документы:

- теплогидравлический расчет;
- химический и теплофизический анализ греющей и нагреваемой среды (плотность, коэффициент теплопроводности, удельная теплоемкость, динамическая вязкость при температурах входа и выхода);
- согласованная схема и/или чертеж установки проведения ГЭП, выполненная в соответствии требованиям настоящего руководства по эксплуатации.

3.4.2.3 Теплообменник перед проведением испытаний ГЭП, должен быть очищен официальным сервис партнером предприятия-изготовителя с составлением соответствующего акта.

3.4.2.4 В случае использования рабочей среды с высоким уровнем загрязнений и быстрым накоплении отложений в теплообменнике необходима организация закрытого контура с предварительным заполнением его чистой средой.


3.4.2.5 Теплообменник, предъявляемый на испытания, должен быть укомплектован в соответствии с требованиями настоящего руководства по эксплуатации.

3.4.2.6 Монтаж, пуск и вывод теплообменника на расчетные параметры осуществляются эксплуатирующей организацией (Заказчиком) при возможном участии всей комиссии.

3.4.2.7 При монтаже теплообменника необходимо предусмотреть:

- наличие запорной арматуры по греющему и нагреваемому контуру;
- наличие спускных и воздушных клапанов по каждому контуру, установленных между теплообменником и запорной арматурой;
- метрологическое обеспечение и обвязка теплообменника выполняется эксплуатирующей организацией (Заказчиком);
- наличие приборов КИП (манометр и термометр) по каждому контуру в непосредственной близости от теплообменника (не более 1 метра от теплообменника) и отсутствие дополнительных гидравлических сопротивлений между теплообменником и приборами КИП. Не допускается расположение приборов КИП таким образом, что на участке между точкой врезки КИП и

Ф.2.104-2

Инв.№ подл. 000002	Подпись и дата  02.08.2021	Взам.инв.№	Инв.№ дубл.	Подпись и дата
	Им.	Лист	№ докум.	Подп.
РДАМ.065145.001РЭ				
				С.
				47

4 Консервация и хранение

4.1 Хранение теплообменника в упаковке предприятия – изготовителя по группе б (ОЖ2), запасных частей – по группе 3 (ЖЗ), запасных частей, имеющих в составе резинотехнические изделия – по группе 1 (Л) ГОСТ 15150, с обязательным соблюдением п. 6.2 ГОСТ ISO 2230.

4.2 Гарантийный срок хранения – 18 мес с даты отправки теплообменника с предприятия-изготовителя (поставщика).

4.3 Новый (не бывший в эксплуатации) теплообменник в неповрежденной заводской упаковке допускается хранить без переконсервации 18 мес.

4.4 Срок хранения до переконсервации после истечения гарантийного срока хранения – 6 мес при хранении теплообменника в закрытом неотапливаемом помещении, под навесом или на открытой площадке, если иное не указано в договоре.

4.5 Время транспортирования включается в общий срок хранения.

4.6 После окончания гарантийного срока хранения в соответствии с п. 4.2 следует выполнить переконсервацию теплообменника.

4.7 При расконсервации законсервированные детали промыть от консерванта растворителем Нефрас-М ТУ 2458-058-53501222-2006, после чего полностью удалить остатки растворителя ветошью.

4.8 При выводе из эксплуатации теплообменника на срок более чем 6 мес, необходимо слить из него рабочие среды, разделить пластины, промыть пакет пластин и выполнить мероприятия, предусмотренные п. 3.2.6.



4.9 При хранении нового (не бывшего в эксплуатации) теплообменника свыше 18 мес в закрытом неотапливаемом помещении, под навесом или на открытой площадке, следует произвести ослабление стяжных болтов теплообменника. Степень сжатия (размер стяжки) пакета пластин должен быть больше максимального на 10 %. Максимальный размер стяжки пакета пластин указан в паспорте (формуляре) и на табличке теплообменника. После обжатия пакета пластин, при отсутствии защитного экрана, накрыть теплообменник плотной водонепроницаемой тканью.

ВНИМАНИЕ!

НЕ ДОПУСКАЕТСЯ ПЕРЕМЕЩЕНИЕ ТЕПЛООБМЕННИКА ДО ПРИВЕДЕНИЯ РАЗМЕРА СТЯЖКИ ПАКЕТА ПЛАСТИН К ЗНАЧЕНИЮ, УКАЗАННОМУ В ПАСПОРТЕ (ФОРМУЛЯРЕ).

4.10 Ввод теплообменника в работу после длительного бездействия (более 6 мес) необходимо производить согласно разделу 2.

Ф.2.104-2

Инь.№ подл.	000002	Подпись и дата	 02.08.2021	Взам.инв.№		Инь.№ дубл.		Подпись и дата	
Изм.	Лист	№ докум.	Подп.	Дата	РДАМ.065144 (Зам. РДАМ.07-20)				С. 24.12.20
									49

5 Транспортирование

5.1 Теплообменник транспортируется в сборе, либо отдельными сборочными единицами и деталями, объединенными в транспортные блоки.

5.2 Транспортирование упакованного теплообменника (транспортных блоков) допускается всеми видами транспорта, в соответствии с Правилами перевозок, действующими на данном виде транспорта. Категория условий транспортирования – 9 (ОЖ1) согласно ГОСТ 15150.

5.3 Условия транспортирования в части воздействия механических факторов соответствуют группе С ГОСТ 23170.

5.4 Во время транспортирования должно быть исключено перемещение тары.

6 Утилизация

6.1 При утилизации теплообменника необходимо:

- опорожнить и очистить теплообменник от остатков рабочих сред;
- демонтировать пакет пластин, изготовленных из нержавеющей стали или титана и отправить на переплавку;
- остальные составные части, изготовленные из углеродистой стали, также отправить на переплавку.

6.2 Утилизацию необходимо осуществлять в соответствии с установленным на предприятии порядком, составленным в соответствии с Федеральным законом «Об охране атмосферного воздуха» от 04.05.1999 № 96-ФЗ, Федеральным законом «Об охране окружающей среды» от 10.01.2002 № 7-ФЗ, Федеральным законом «Об отходах производства и потребления» от 24.06.1998 № 89-ФЗ, Федеральным законом «О санитарно-эпидемиологическом благополучии населения» от 30.03.1999 № 52-ФЗ, а так же российскими и региональными нормами, актами, правилами, распоряжениями и пр., принятыми во исполнении указанных законов.

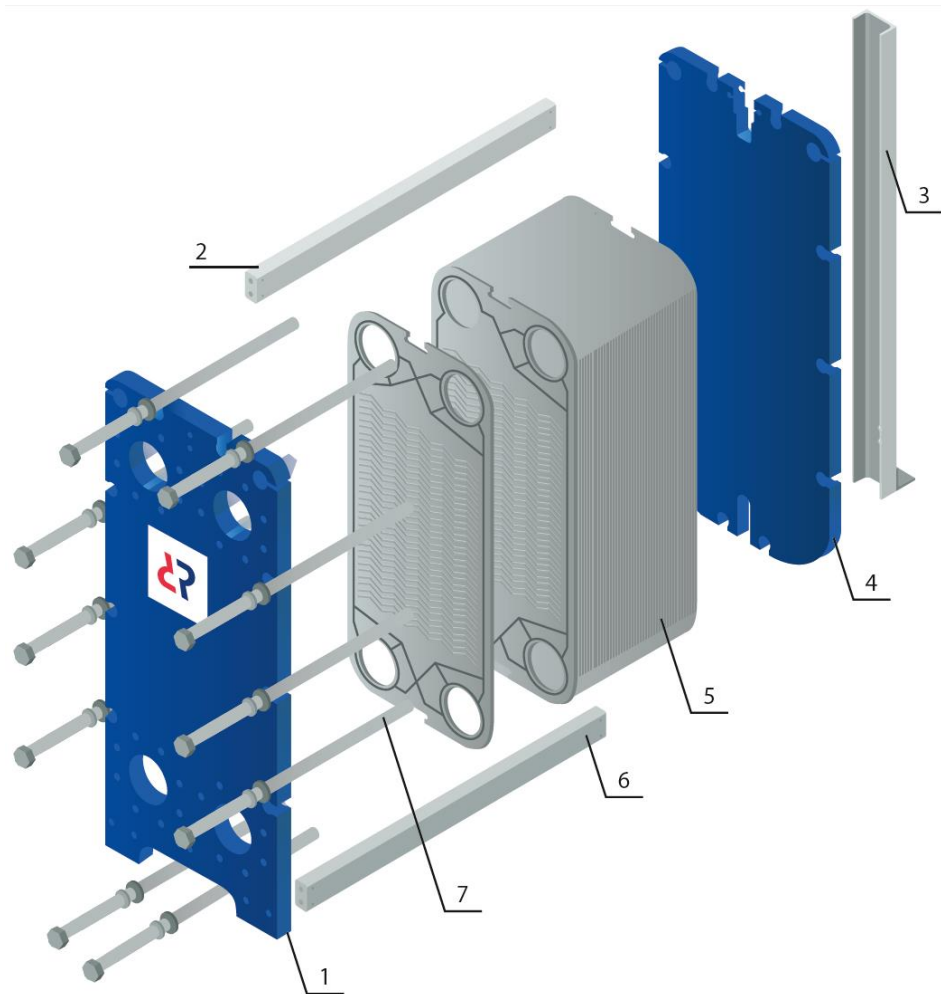
Ф.2.104-2

С.	РДАМ.065145.001РЭ								
50		Изм.	Лист	№ докум.	Подп.	Дата	000002	Инвар.№	Инвар.№ дубл.

Приложение А

(обязательное)

Аппарат теплообменный пластинчатый разборный



- 1 – Плита неподвижная;
- 2 – Направляющая верхняя;
- 3 – Стойка задняя;
- 4 – Плита прижимная;
- 5 – Пакет пластин с прокладками;
- 6 – Направляющая нижняя;
- 7 – Болты стяжные.

Рисунок А.1 – Аппарат теплообменный пластинчатый разборный

Инь.№ подгл.	000002	Подпись и дата	02.08.2021	Взам.инв.№		Инь.№ дубл.		Подпись и дата	
Изм.	Лист	№ докум.	Подп.	Дата					

РДАМ.065145.001РЭ

С.

51

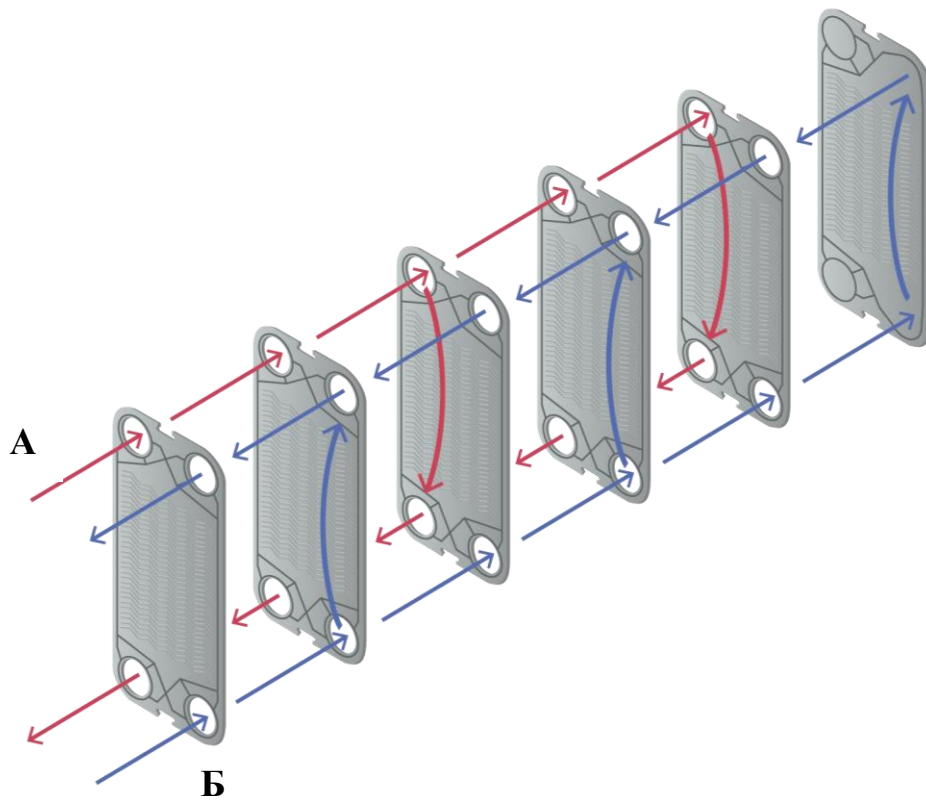
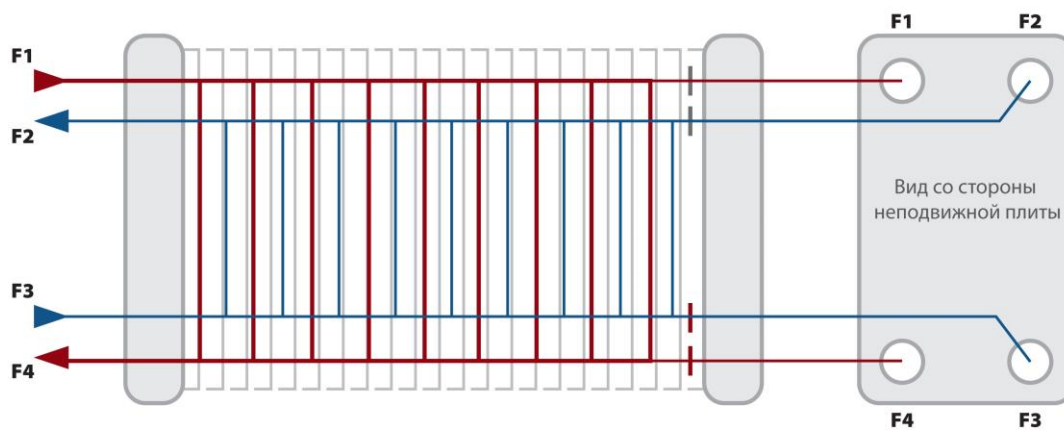


Рисунок А.2 – Пакет пластин с прокладками и схема течения рабочих сред в нем
(для одноходовой компоновки каналов)



- F1 – вход греющей среды;
- F2 – выход нагреваемой среды;
- F3 – вход нагреваемой среды;
- F4 – выход греющей среды.

Рисунок А.3 – Принципиальная диаграмма компоновки пакета пластин

Ф.2.104-2

		Подпись и дата
		Инвар.№ дубл.
		Взам.инв.№
	02.08.2021	Подпись и дата
000002		Инвар.№ подл.

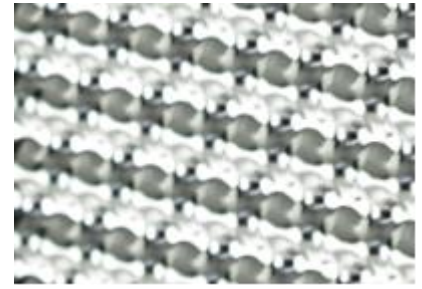
С.	РДАМ.065145.001РЭ				
52		Изм.	Лист	№ докум.	Подп. Дата



TL («жесткая») пластина

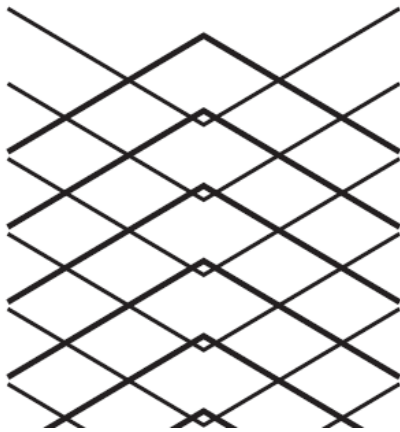


TK («мягкая») пластина

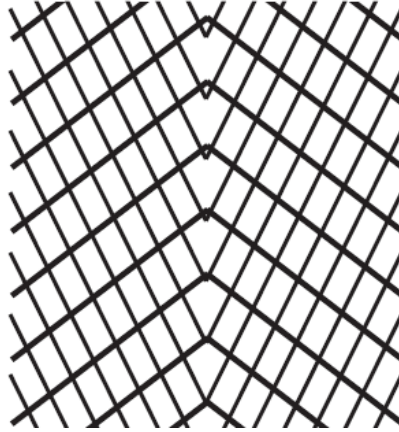


Пластина Microplate

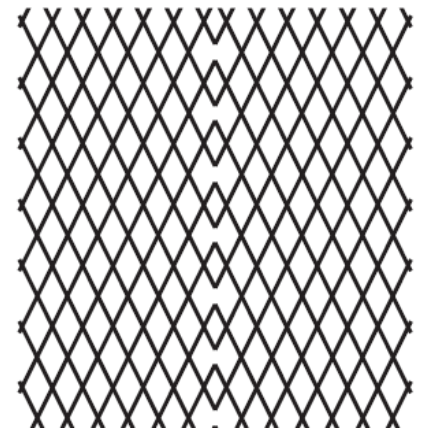
Рисунок А.4 – Рифление пластин.



Канал 1 – TL



Канал 2 – TM



Канал 3 – ТК

Рисунок А.5 – Основные типы каналов для течения рабочих сред

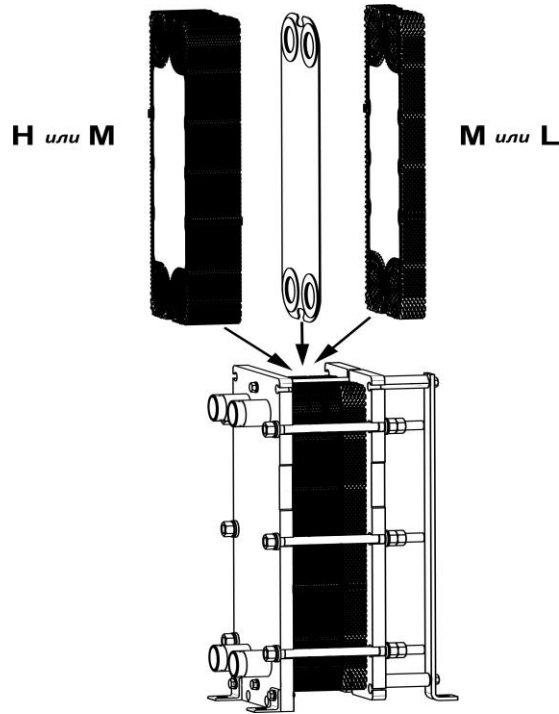
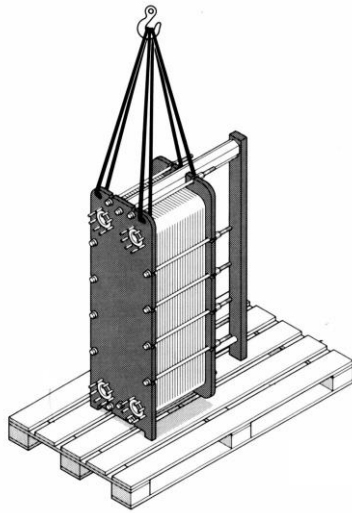


Рисунок А.6 – Теплообменники с компоновкой пластин block-mix

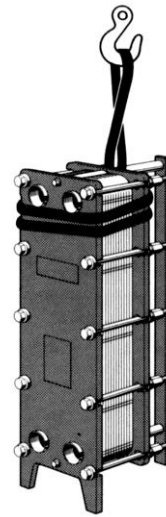
Инь.№ подл.	000002	Подпись и дата	02.08.2021	Взам.инв.№	Инь.№ дубл.	Подпись и дата
Изм.	Лист	№ докум.	Подп.	Дата		

РДАМ.065145.001РЭ

Ф.2.104-2

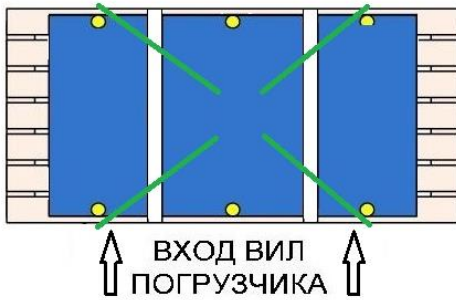
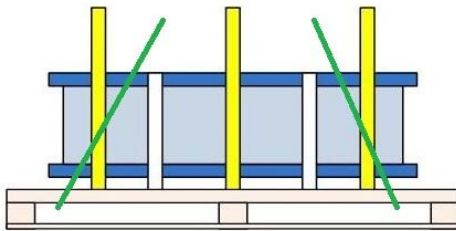


Строповка теплообменника
с транспортировочными отверстиями

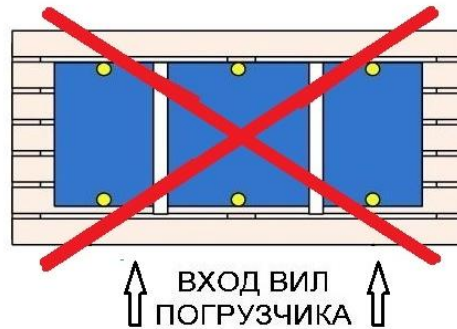


Строповка теплообменника без
транспортировочных отверстий

Рисунок А.7.1 – Схема строповки теплообменника без поддона



Габаритные размеры теплообменника соответствуют размеру поддона. Возможна строповка и использование погрузчика.



Габаритные размеры теплообменника значительно меньше поддона. Подъем с помощью строп может привести к поломке поддона. Возможно использование погрузчика.

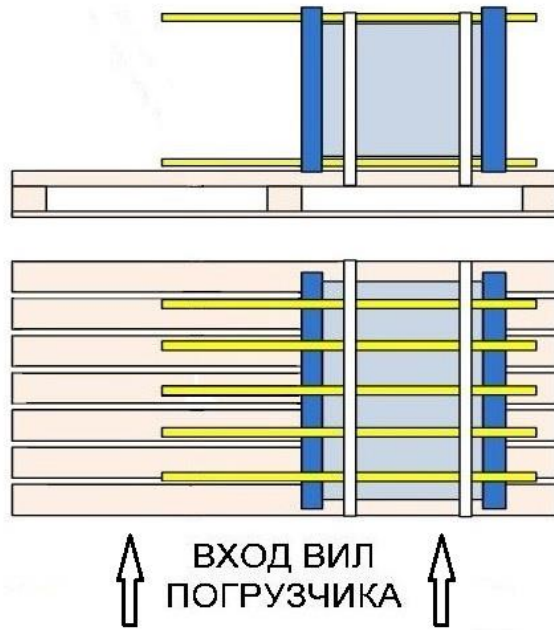
Возможность захвата паллета стропами есть, если теплообменник (по ширине) покрывает все доски паллета, если это не так, то строповка приведет к повреждению паллета.

а) При размещении теплообменника на поддоне на неподвижной плите

Ф.2.104-2

			Подпись и дата
		Инвар.№ дубл.	
		Взам.инв.№	
	02.08.2021		Подпись и дата
000002			
Инвар.№ подл.			

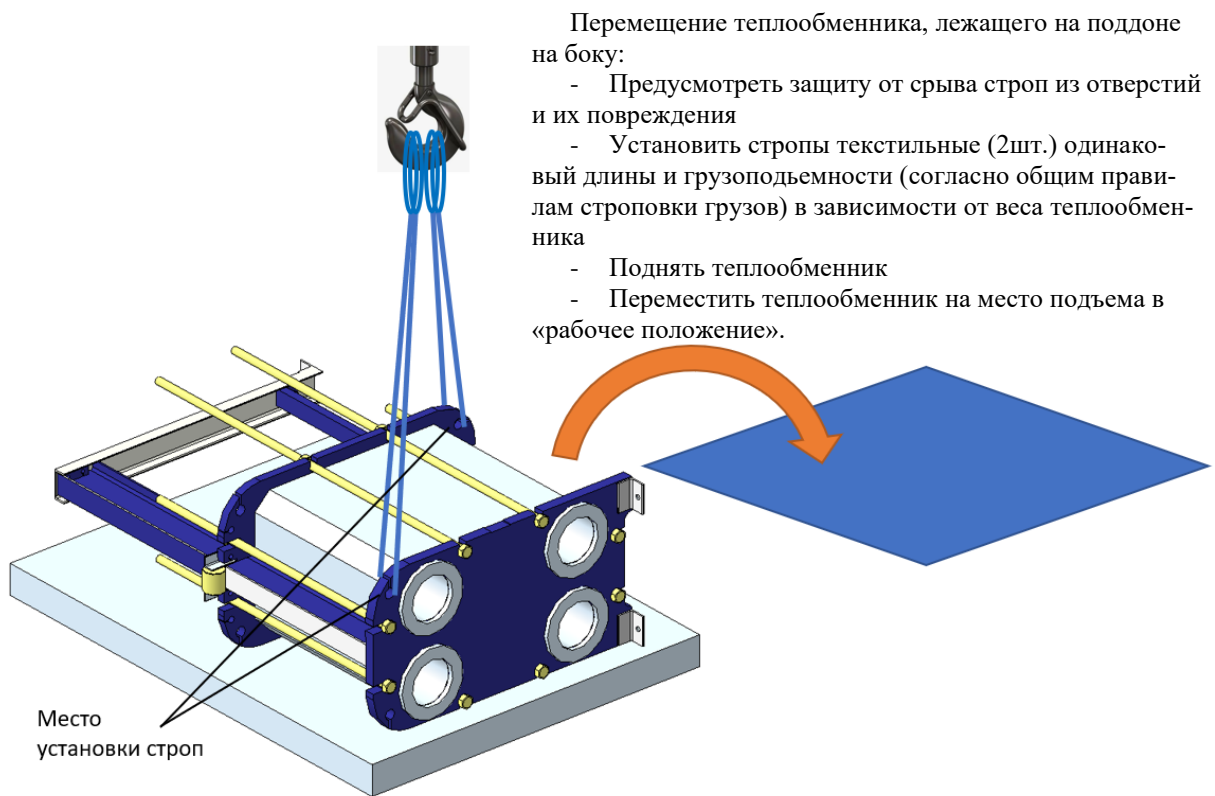
С.	РДАМ.065145.001РЭ				
54		Изм.	Лист	№ докум.	Подп. Дата



Строповка может привести к поломке поддона. Возможно перемещение теплообменника при помощи погрузчика.

б) При размещении теплообменника на поддоне на боковой поверхности

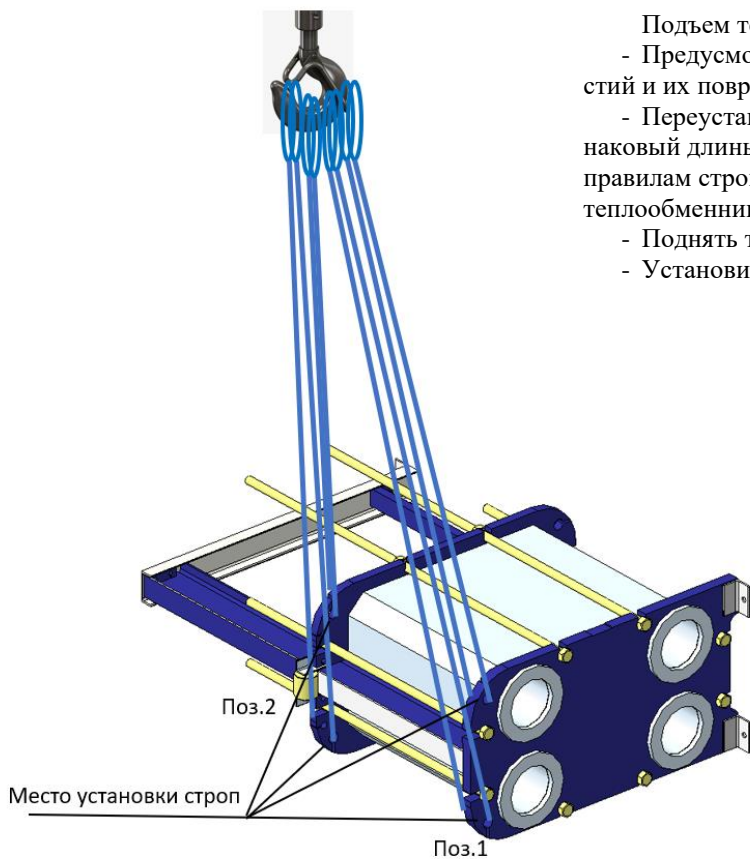
Рисунок А.7.2 – Схема строповки теплообменника на поддоне



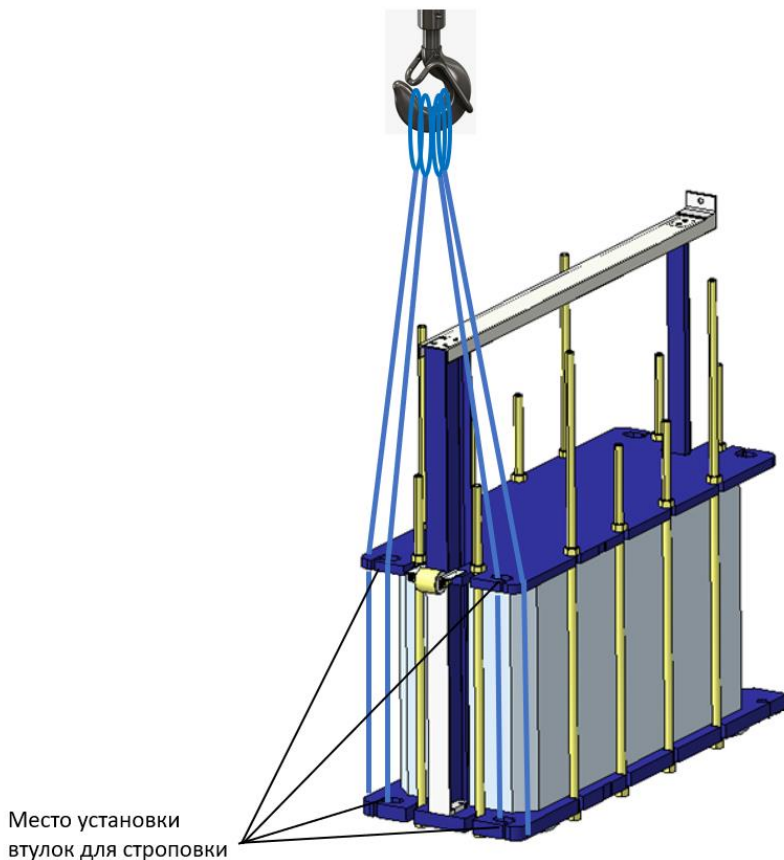
Перемещение теплообменника, лежащего на поддоне на боку:

- Предусмотреть защиту от срыва строп из отверстий и их повреждения
- Установить стропы текстильные (2шт.) одинаковой длины и грузоподъемности (согласно общим правилам строповки грузов) в зависимости от веса теплообменника
- Поднять теплообменник
- Переместить теплообменник на место подъема в «рабочее положение».

Инь.№ подл.	000002	Подпись и дата	02.08.2021	Инь.№ дубл.		Подпись и дата	
Изм.		Лист		Взам.инв.№			



- Подъем теплообменника, лежащего на боку:
- Предусмотреть защиту от срыва строп из отверстий и их повреждения
 - Переустановить стропы текстильные (4шт.) одинаковой длины и грузоподъемности (согласно общим правилам строповки грузов) в зависимости от веса теплообменника
 - Поднять теплообменник
 - Установить теплообменник в рабочее положение



- Перемещение теплообменника, лежащего на неподвижной плите:
- Предусмотреть защиту от срыва строп из отверстий и их повреждения
 - Установить стропы текстильные (2шт.) одинаковой длины и грузоподъемности (согласно общим правилам строповки грузов) в зависимости от веса теплообменника
 - Поднять теплообменник
 - Переместить теплообменник на место установки.

Рисунок А.7.3 – Схема строповки теплообменника при перемещении с поддона в рабочее положение

Ф.2.104-2

			Подпись и дата
		Инва.№ дубл.	
		Взам.инв.№	
	02.08.2021	Подпись и дата	
000002		Инва.№ подл.	

С.	РДАМ.065145.001РЭ				
56		Изм.	Лист	№ докум.	Подп. Дата

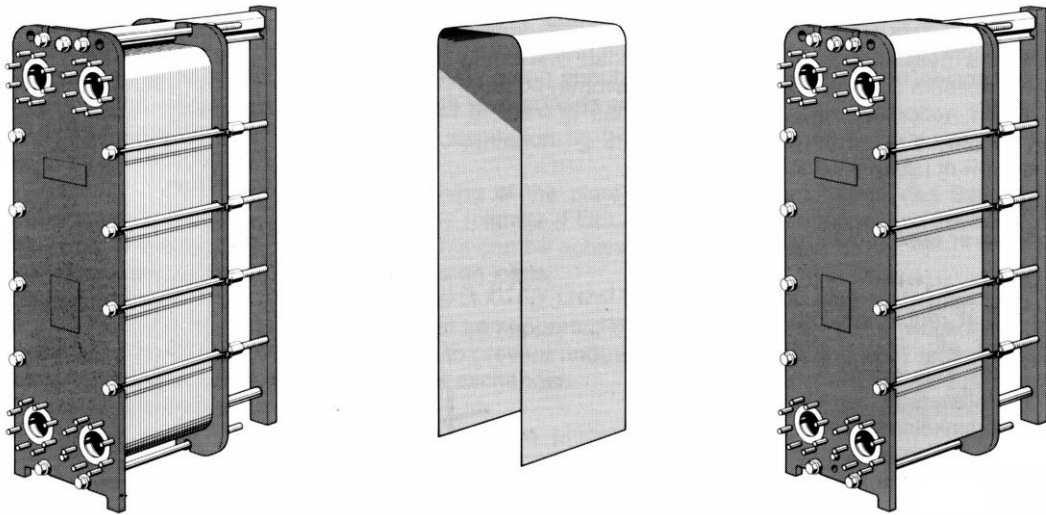
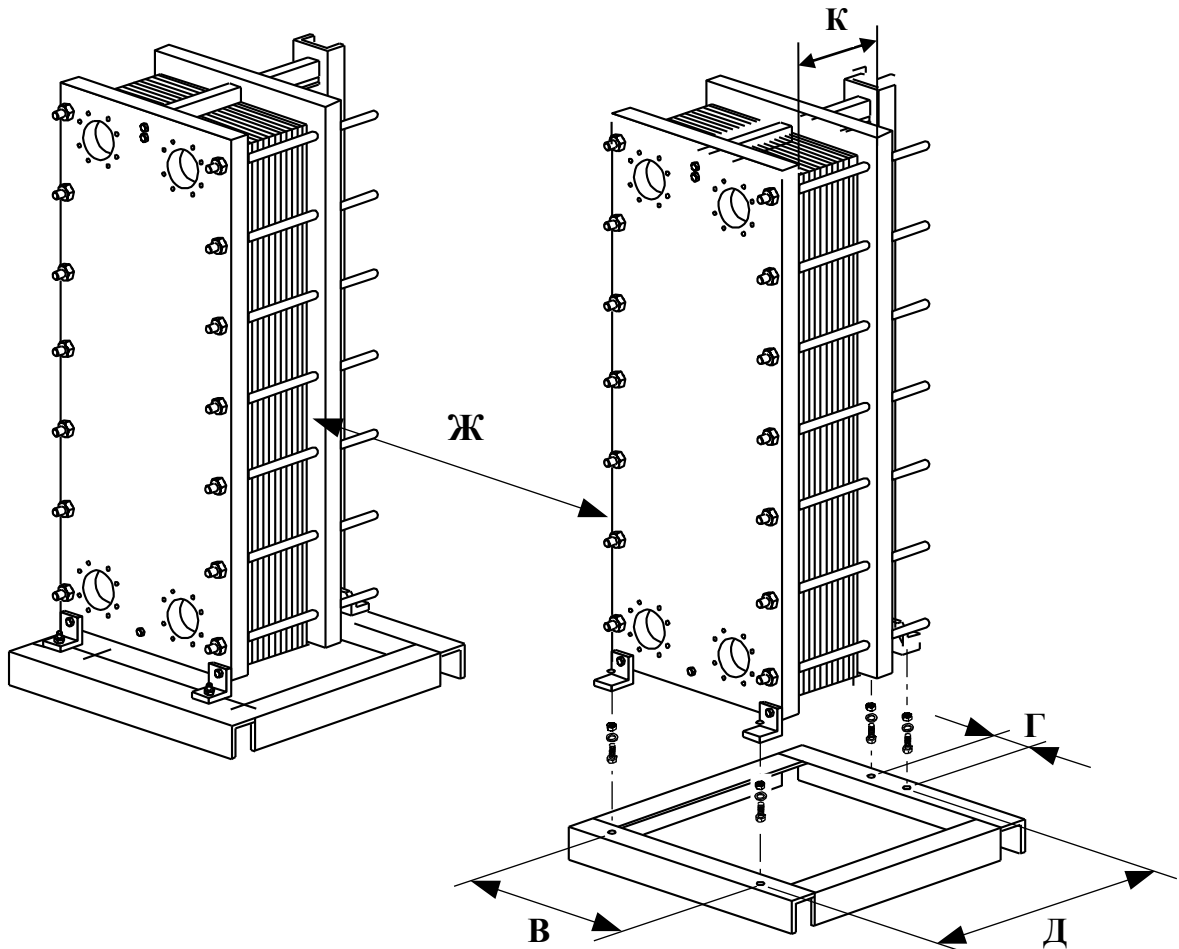


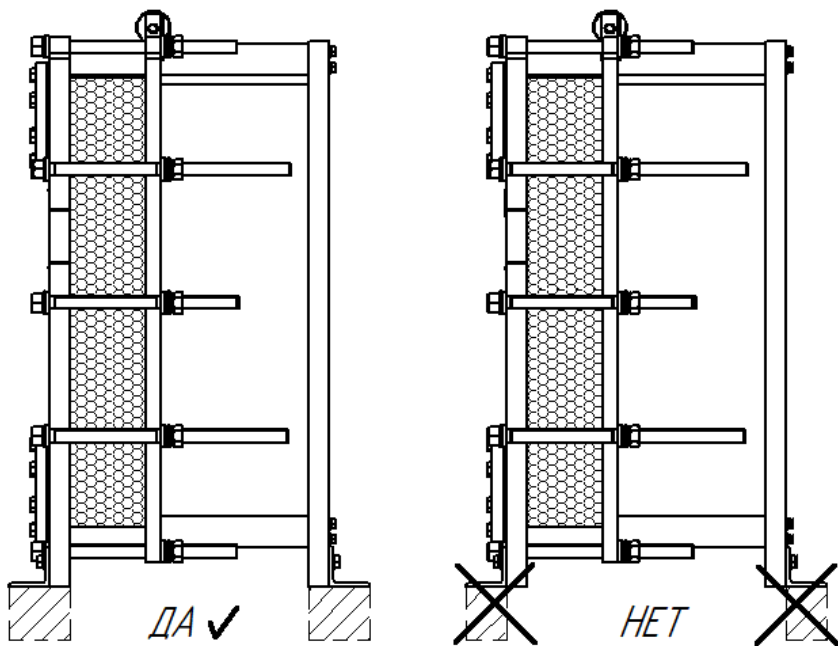
Рисунок А.8 – Схема установки защитного экрана



Ф.2.104-2

Инь.№ подгл. 000002	Подпись и дата <i>[Signature]</i> 02.08.2021	Взам.инв.№	Инь.№ дубл.	Подпись и дата
Изм.	Лист	№ докум.	Подп.	Дата

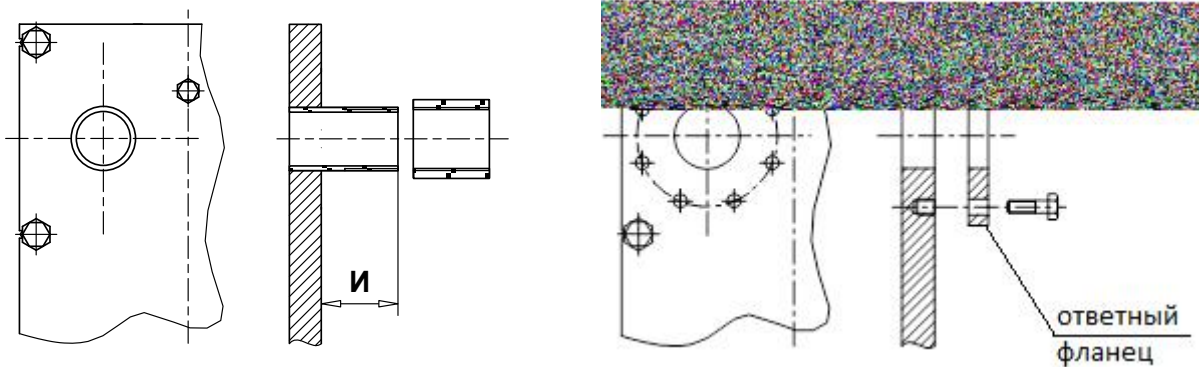
РДАМ.065145.001РЭ



ВНИМАНИЕ!

Если нижняя поверхность опорных лап теплообменника совпадает с нижней поверхностью неподвижной плиты и нижней поверхностью стойки, устанавливать теплообменник следует на всю опорную поверхность. Не допускается вывешивание таких типов теплообменников только на опорных лапах.

Рисунок А.9 – Схема установки теплообменника на фундаментную раму



Резьбовой патрубок теплообменника

Фланцевое соединение теплообменника

Рисунок А.10 – Схема присоединения трубопроводов к теплообменнику

Ф.2.104-2

000002	Ив.№ подл.	Подпись и дата
	Взам.инв.№	Подпись и дата
	Ив.№ дубл.	Подпись и дата

02.08.2021

000002

Ф.2.104-2

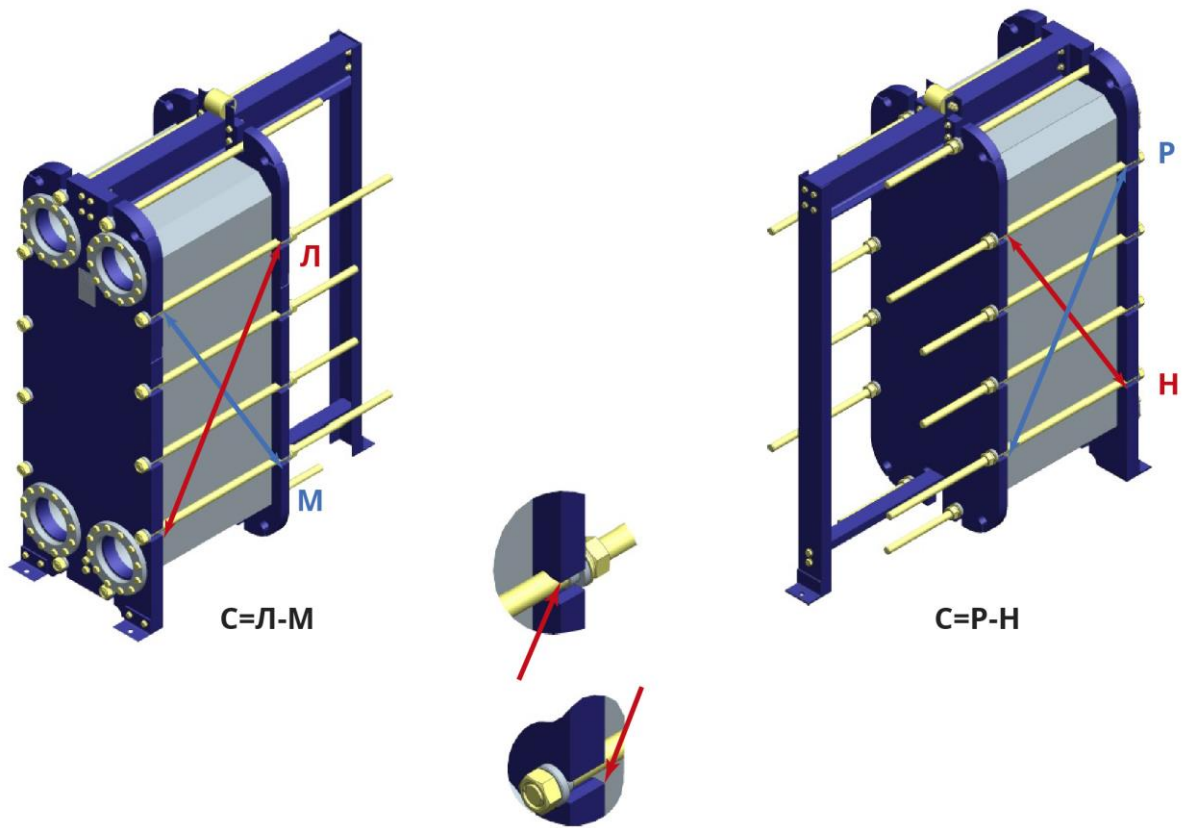
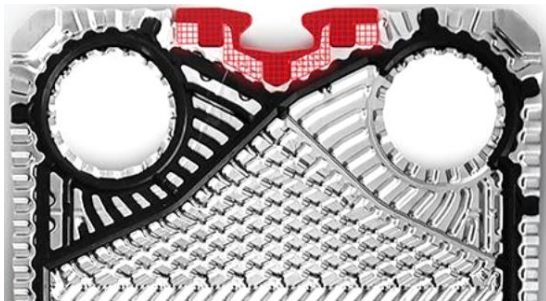


Рисунок А.11 – Схема замера диагоналей теплообменника



Элемент подвеса из композитного материала



Элемент дренажной зоны из композитного материала

Рисунок А.12 – Элементы пластин теплообменников №25Е и №35Е из композитного материала

Инь.№ подгл.	000002	Инь.№ дубл.		Подпись и дата	
Взам.инв.№		Подпись и дата	02.08.2021		
Изм.	Лист	№ докум.	Подп.	Дата	
РДАМ.065145.001РЭ					С.
					59

Приложение Б

(рекомендуемое)

Схема обвязки теплообменника

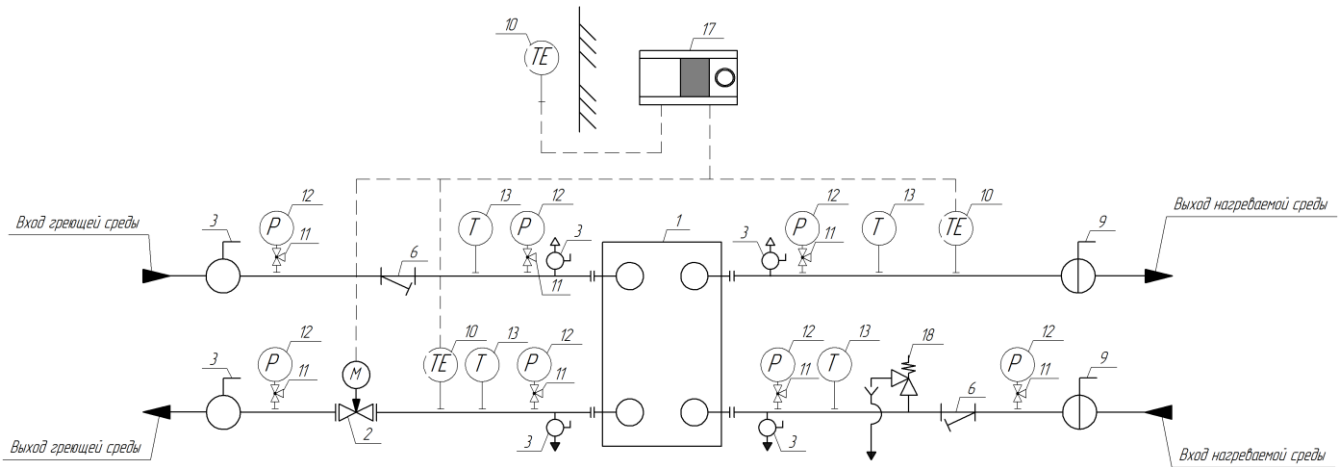


Рисунок Б.1 – Справочная схема обвязки теплообменника жидкость – жидкость

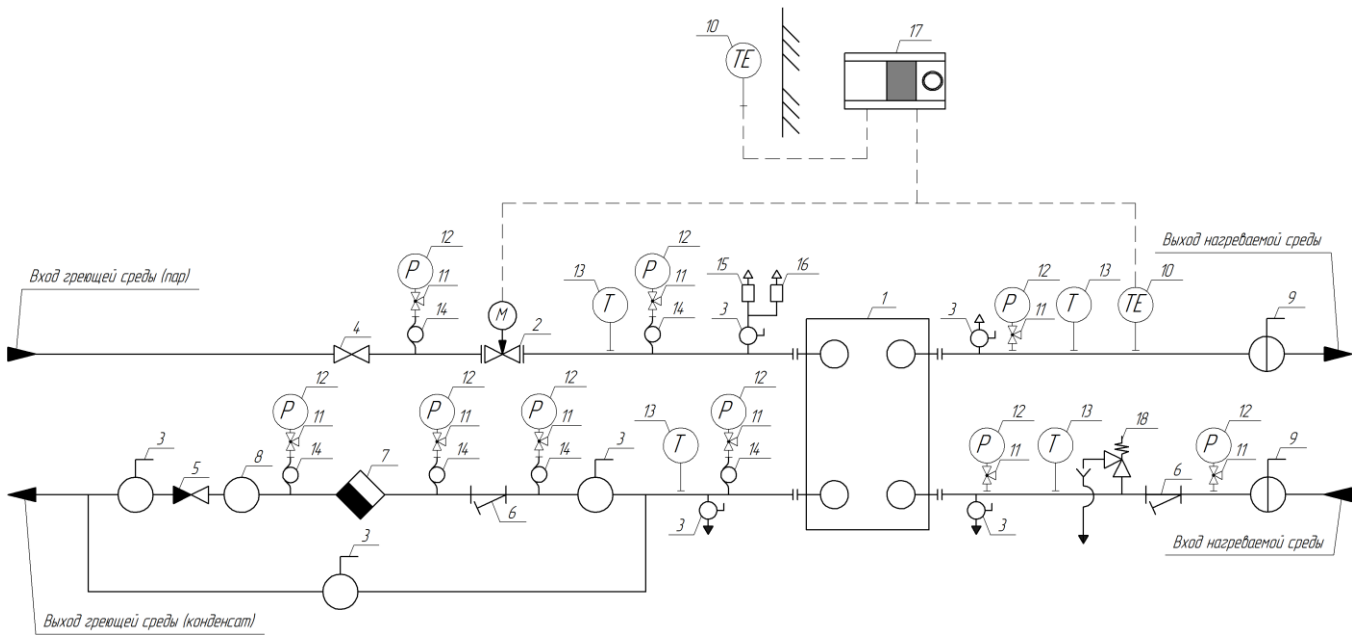


Рисунок Б.2 – Справочная схема обвязки теплообменника пар – жидкость

- | | |
|--|-------------------------------|
| 1 – Теплообменник; | 10 – Датчик температуры; |
| 2 – Клапан регулирующий с электроприводом; | 11 – Кран трехходовой; |
| 3 – Кран шаровой; | 12 – Манометр; |
| 4 – Вентиль с сальфонным уплотнением; | 13 – Термометр; |
| 5 – Клапан обратный; | 14 – Сальфонная трубка; |
| 6 – Фильтр; | 15 – Воздухоотводчик; |
| 7 – Конденсатоотводчик; | 16 – Прерыватель вакуума; |
| 8 – Стекло смотровое; | 17 – Контроллер; |
| 9 – Затвор дисковый; | 18 – Предохранительный клапан |

Ф.2.104-2

Подпись и дата

Инв.№ дубл.

Взам.инв.№

Подпись и дата

Инв.№ подл.

С.

60

РДАМ.065145.001РЭ

000002

02.08.2021

Изм. Лист № докум. Подп. Дата

Приложение В
(обязательное)
Очистка теплообменника

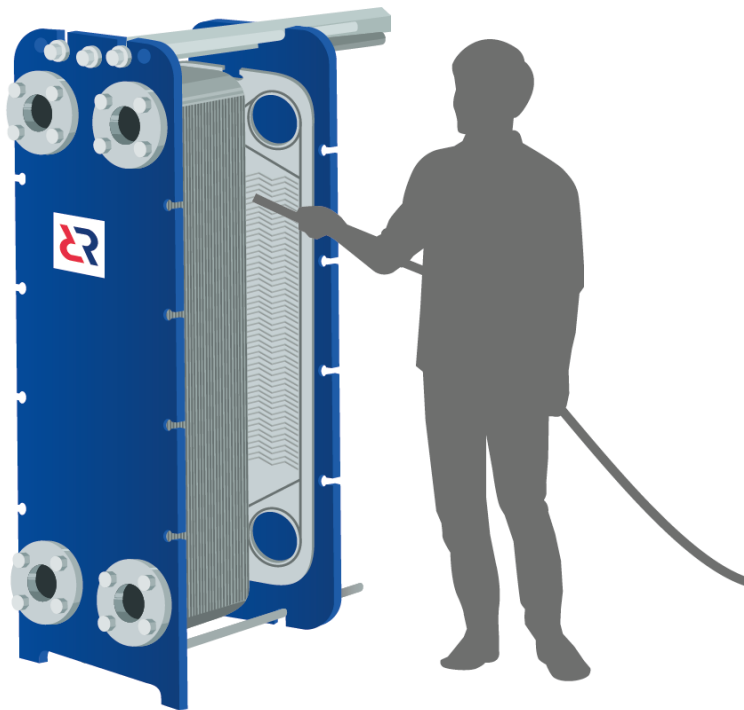


Рисунок В.1 – Схема очистки теплообменника водой под давлением и щеткой

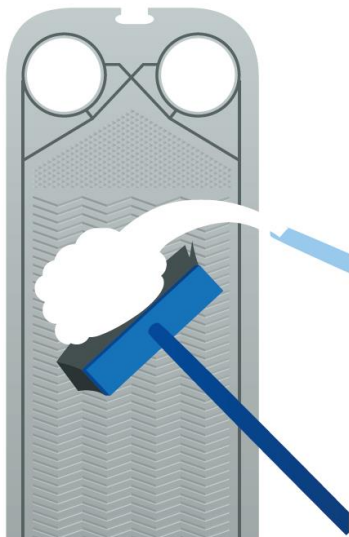


Рисунок В.2 – Схема очистки теплообменника моющей жидкостью и щеткой

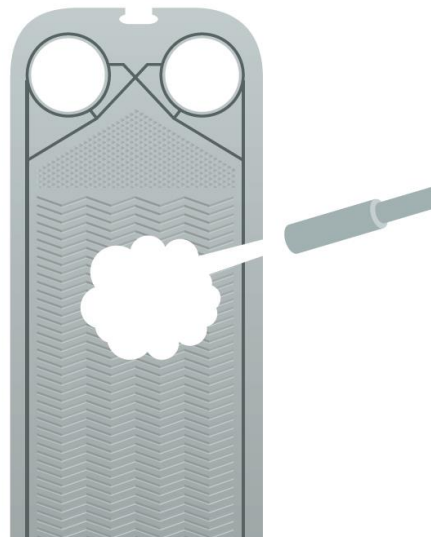


Рисунок В.3 – Схема очистки теплообменника водой под давлением

Ф.2.104-2

Инь.№ подгл.	000002	Подпись и дата	02.08.2021	Взам.инв.№	Инь.№ дубл.	Подпись и дата
Изм.	Лист	№ докум.	Подп.	Дата		

РДАМ.065145.001РЭ

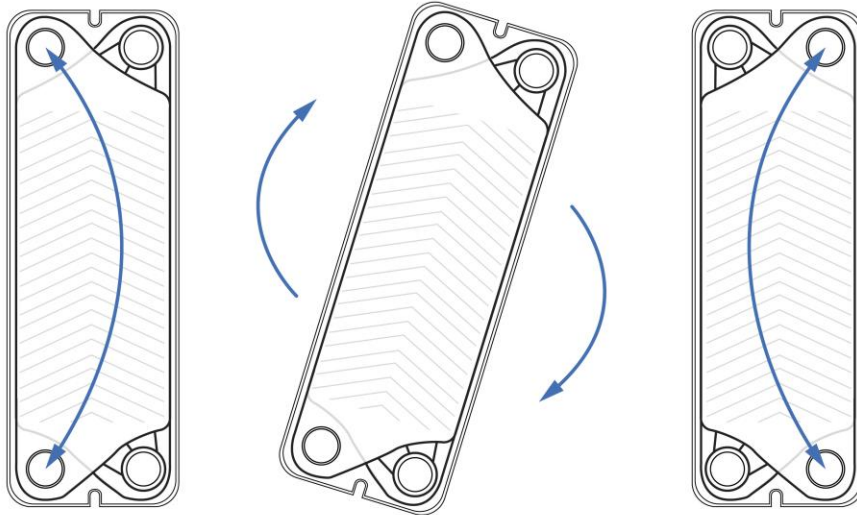


Рисунок В.4 – Схема преобразования левой пластины L в правую пластину R для их компоновки и правильной сборки

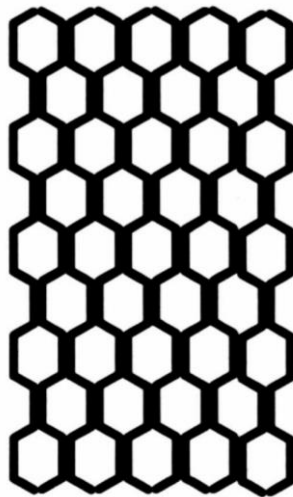


Рисунок В.5 – Вид пакета пластин при правильной сборке



Рисунок В.6 – Вид пакета пластин при неправильной сборке

Ф.2.104-2

000002	02.08.2021	Взам.инв.№	Инва.№ дубл.	Подпись и дата
Инва.№ подл.	<i>[Signature]</i>			

Изм.	Лист	№ докум.	Подп.	Дата

Приложение Г

(рекомендуемое)

Допустимые нагрузки на порты теплообменника приходящие от присоединяемых трубопроводов

Таблица Г.1

Расчетное давление, МПа	Диаметр условный, DN	Fx, Н	Fy, Н	Fz, Н	Mx, Нм	My, Нм	Mz, Нм
1,0	25	85	85	85	1	1	1
	32	110	110	110	15	15	15
	50	190	190	190	75	75	75
	65	260	260	260	150	150	150
	80	330	330	330	230	230	230
	100	430	430	430	350	350	350
	125	560	560	560	530	530	530
	150	700	700	700	720	720	720
	200	990	990	990	1170	1170	1170
	250	1290	1290	1290	1690	1690	1690
	300	1600	1600	1600	2280	2280	2280
	350	1930	1930	1930	2930	2930	2930
	400	2260	2260	2260	3640	3640	3640
	500	2950	2950	2950	5250	5250	5250
600	3670	3670	3670	7110	7110	7110	
1,6	25	90	90	90	1	1	1
	32	120	120	120	15	15	15
	50	200	200	200	75	75	75
	65	275	275	275	150	150	150
	80	350	350	350	230	230	230
	100	460	460	460	350	350	350
	125	600	600	600	540	540	540
	150	750	750	750	740	740	740
	200	1050	1050	1050	1210	1210	1210
	250	1380	1380	1380	1770	1770	1770
	300	1710	1710	1710	2400	2400	2400
	350	2060	2060	2060	3100	3100	3100
	400	2420	2420	2420	3900	3900	3900
	500	3160	3160	3160	5720	5720	5720
600	3930	3930	3930	7880	7880	7880	

Ф.2.104-2

Инь.№ подгл.	000002	Подпись и дата	02.08.2021	Взам.инв.№	Инь.№ дубл.	Подпись и дата
--------------	--------	----------------	------------	------------	-------------	----------------

Изм.	Лист	№ докум.	Подп.	Дата
------	------	----------	-------	------

РДАМ.065145.001РЭ

Приложение Д

(рекомендуемое)

Моменты затяжек крепежных деталей теплообменников

Таблица Д.1

Крепежные детали	Момент на ключе, Н·м
М6	4,2
М8	10
М10	20
М12	35
М14	55
М16	85
М18	120
М20	170
М22	230
М24	300
М27	450
М30	600
М33	800
М36	1 000
М42	1 600
М48	2 500
М56	4 000
М60	5 000

Примечания

1 Допускается выполнять затяжку в диапазоне $\pm 10\%$ от указанных значений.

2 Данные рекомендации не распространяются на стяжные болты. Затяжку стяжных болтов проводить согласно п. 3.2.10 настоящего руководства.

Ф.2.104-2

Инь.№ подгл.	000002	Подпись и дата	 02.08.2021	Инь.№ дубл.		Подпись и дата		
Изм.	Лист	№ докум.	Подп.	Дата	РДАМ.065145.001РЭ			С.
								65

Приложение Е

(рекомендуемое)

Схема моноблочного теплообменника двухступенчатой системы ГВС

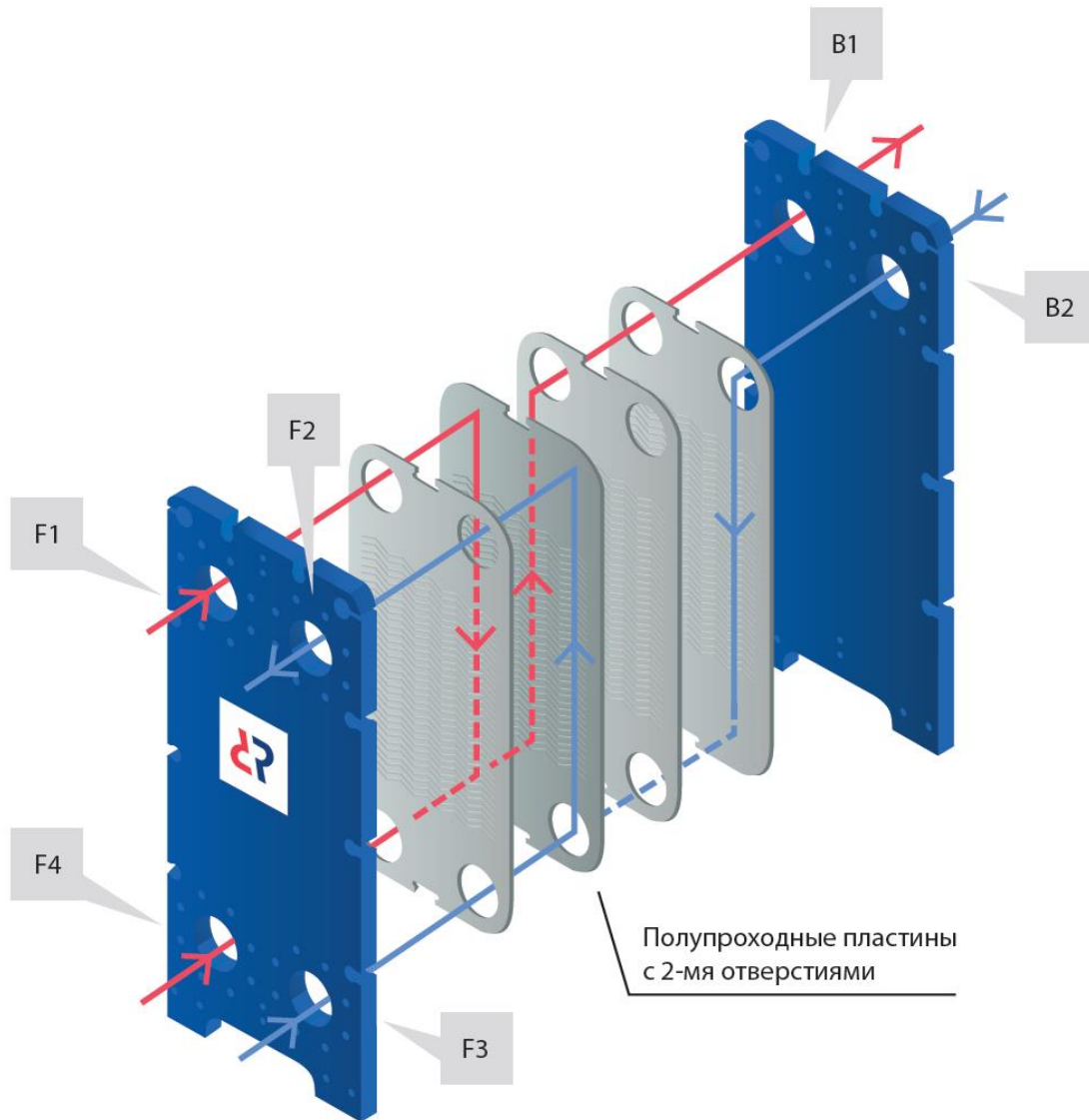


Рисунок Е.1 – Расположение 6-ти портов на передней (F) и задней (B) плитах

F1 – Вход горячего теплоносителя из теплосети

F2 – Выход нагретой воды ГВС

F3 – Вход циркуляционной воды ГВС (при отсутствии циркуляции ГВС порт глушится)

F4 – Вход обратного теплоносителя из системы отопления

B1 – Выход общего обратного теплоносителя в теплотель

B2 – Вход холодной водопроводной воды

Примечание – Приведена стандартная схема расположения портов теплообменника, используемая по умолчанию. Конфигурация портов может меняться по запросу заказчика.

Ф.2.104-2

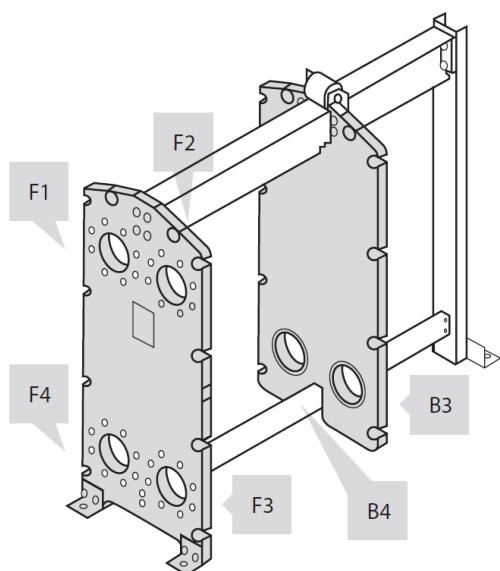
				Подпись и дата
			Инвар.№ дубл.	
			Взам.инв.№	
	02.08.2021			Подпись и дата
000002				Инвар.№ подл.

С.

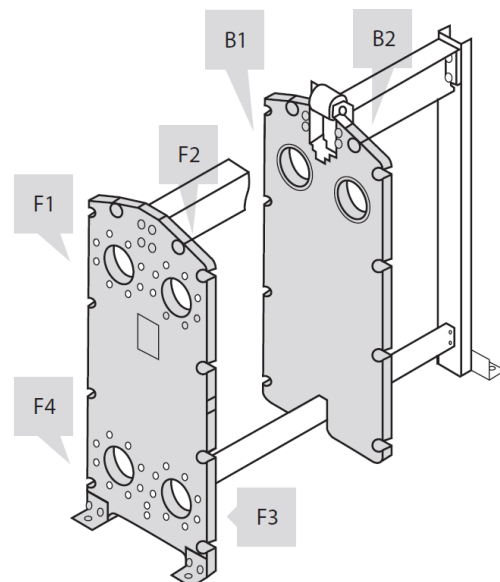
РДАМ.065145.001РЭ

66

Изм.	Лист	№ докум.	Подп.	Дата
------	------	----------	-------	------



Нижнее расположение портов



Верхнее расположение портов

Рисунок Е.2 - Расположение портов моноблочного теплообменника двухступенчатой системы ГВС

Варианты течения сред в моноблочном теплообменнике системы ГВС:

1. Нижнее расположение портов. F4 – Вход горячего теплоносителя из теплосети.

- F1 – Вход обратного теплоносителя из системы отопления
- F2 – Вход циркуляционной воды ГВС (при отсутствии циркуляции ГВС порт глушится)
- F3 – Выход нагретой воды ГВС
- F4 – Вход горячего теплоносителя из теплосети
- B3 – Вход холодной водопроводной воды
- B4 – Выход общего обратного теплоносителя в теплосеть.

2. Верхнее расположение портов. F1 – Вход горячего теплоносителя из теплосети.

- F1 - Вход горячего теплоносителя из теплосети
- F2 - Выход нагретой воды ГВС
- F3 - Вход циркуляционной воды ГВС (при отсутствии циркуляции ГВС порт глушится)
- F4 - Вход обратного теплоносителя из системы отопления
- B1 - Выход общего обратного теплоносителя в теплосеть
- B2 - Вход холодной водопроводной воды

3. Нижнее расположение портов. F3 – Вход горячего теплоносителя из теплосети.

- F1 – Вход циркуляционной воды ГВС (при отсутствии циркуляции ГВС порт глушится)
- F2 – Вход обратного теплоносителя из системы отопления

F3 – Вход горячего теплоносителя из теплосети
F4 – Выход нагретой воды ГВС

- B3 – Выход общего обратного теплоносителя в теплосеть
- B4 – Вход холодной водопроводной воды.

4. Верхнее расположение портов. F2 – Вход горячего теплоносителя из теплосети.

- F1 – Выход нагретой воды ГВС
- F2 – Вход горячего теплоносителя из теплосети
- F3 – Вход обратного теплоносителя из системы отопления
- F4 – Вход циркуляционной воды ГВС (при отсутствии циркуляции ГВС порт глушится)
- B1 – Вход холодной водопроводной воды
- B2 – Выход общего обратного теплоносителя в теплосеть.

5. Верхнее расположение портов. B2 – Вход горячего теплоносителя из теплосети.

- F1 – Вход холодной водопроводной воды
- F2 – Выход общего обратного теплоносителя в теплосеть
- F3 – Вход обратного теплоносителя из системы отопления
- F4 – Вход циркуляционной воды ГВС (при отсутствии циркуляции ГВС порт глушится)
- B1 – Выход нагретой воды ГВС
- B2 – Вход горячего теплоносителя из теплосети

Примечание – Данные по назначению портов указываются в паспорте (формуляре) теплообменника.

Ф.2.104-2

Иньв.№ подгл.	000002
Иньв.№ дубл.	
Взам.инв.№	
Подпись и дата	02.08.2021
Подпись и дата	

Изм.	Лист	№ докум.	Подп.	Дата

РДАМ.065145.001РЭ

С.

67

Приложение Ж

(рекомендуемое)

**Показатели качества воды при использовании теплообменников с пластинами
из стали AISI316L для применения в коммунальной энергетике**

Таблица Ж.1

Параметр	Значение
Внешний вид	прозрачный
Запах	без запаха
Содержание примесей	без осадка и частиц
Масла и нефтепродукты	< 1,0 мг/л
рН	от 7 до 10
Электропроводность	2500 мкСм/см
Карбонатная жесткость (содержание гидрокарбонатов, временная жесткость, (карбонатная) жесткость)	1 ммоль/л < K < 5 ммоль/л
Общая жесткость	Ca ²⁺ , Mg ²⁺ / [HCO ₃ ⁻] > 0,5
Хлориды	< 20,0 мг/л
Сульфаты	[(SO ₄) ²⁻] < 100 мг/л и [HCO ₃ ⁻] / [(SO ₄) ²⁻] > 1,5
Нитраты	< 100,0 мг/л
Нитриты	не допускается
Аммоний	< 2,0 мг/л
Свободный хлор	< 0,5 мг/л
Общее содержание железа	< 0,2 мг/л
Марганец	< 0,05 мг/л

Ф.2.104-2

000002	02.08.2021	Взам. инв. №	Инв. № дубл.	Подпись и дата
Инва. № подл.	Подпись и дата			

С.	РДАМ.065145.001РЭ					
68		Изм.	Лист	№ докум.	Подп.	Дата

Приложение И

(рекомендуемое)

Порядок затяжки фланцевого крепежа

Затяжку фланцевого крепежа производить в последовательности «крест-накрест» (Рисунок И.1), используя минимум три прохода затяжки:

- проход 1: Крутящий момент не более 30% от конечного значения крутящего момента (рекомендованные значения затяжки приведены в Приложении Д). Убедитесь, что прокладка сжимается равномерно.

- проход 2: Крутящий момент не более 60% от конечного значения крутящего момента.

- проход 3: Крутящий момент до конечного значения крутящего момента (100%).

После завершения трех основных проходов крутящего момента необходимо повторить затягивание гаек, по крайней мере, один раз, используя окончательный крутящий момент в режиме «крест-накрест».

Для затяжки крепежа должны применяться гаечные ключи с нормальной длиной рукоятки и динамометрические ключи. Применение различных рычагов в целях удлинения плеча при затяжке крепежа ключами не допускается.

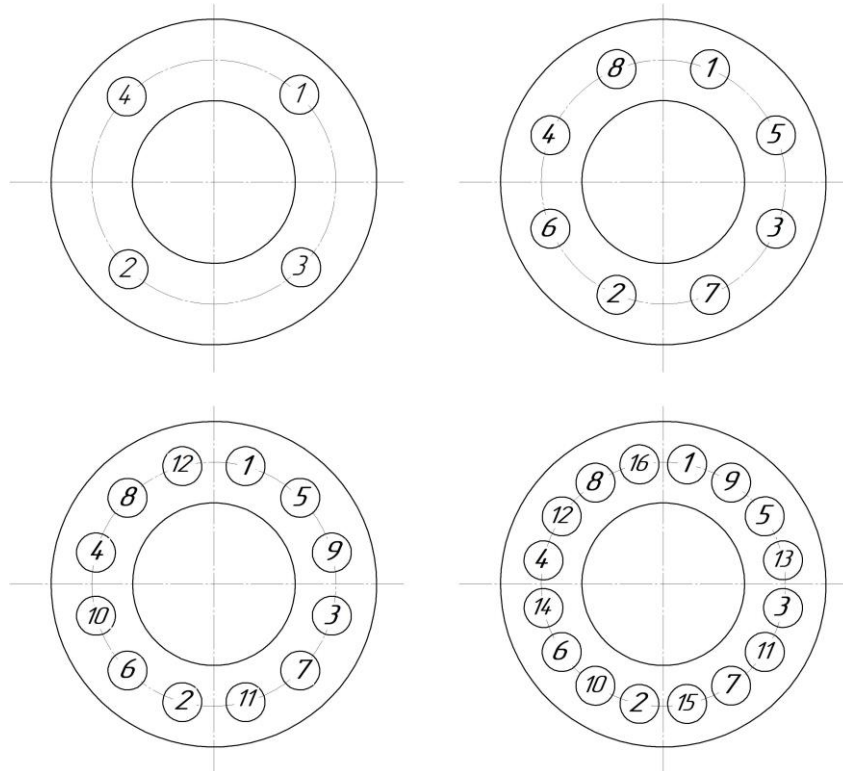


Рисунок И.1 – Схемы затяжки фланцевого крепежа для количества 4, 8, 12, 16 шт.

Инь.№ подгл. 000002	Подпись и дата <i>[Signature]</i> 02.08.2021	Взам.инв.№	Инь.№ дубл.	Подпись и дата	Ф.2.104-2
РДАМ.065145.001РЭ					С.
					69

Схема установки внутрипортового фильтра:

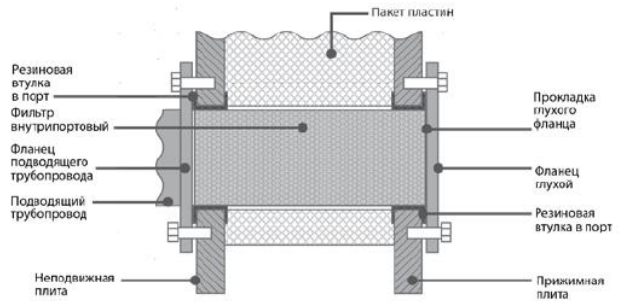
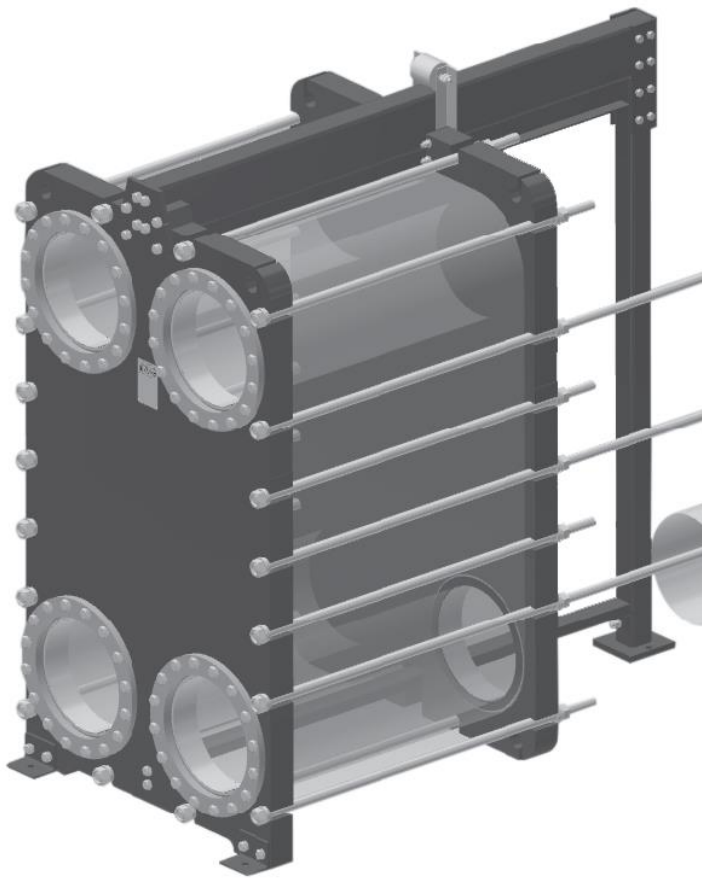


Рисунок К.1 – Пример схемы установки внутрипортового фильтра.


Ф.2.104-2

Инь.№ подгл.	000002	Подпись и дата	<i>[Signature]</i> 02.08.2021	Взам.инв.№		Инь.№ дубл.		Подпись и дата	
Изм.	Лист	№ докум.	Подп.	Дата	РДАМ.065145.001РЭ				С.

Ссылочные нормативные документы

Обозначение документа, на который дана ссылка	Номер раздела, подраздела, пункта, подпункта, перечисления, приложения
ГОСТ 166-89	Таблица 6
ГОСТ 427-75	Таблица 6
ГОСТ 2405-88	Таблица 6
ГОСТ 2768-84	3.2.13.2, 3.2.14.4
ГОСТ 2839-80	Таблица 7
ГОСТ 6357-81	1.3.21
ГОСТ 7502-98	Таблица 6
ГОСТ 10354-82	1.6.1, 1.6.3, 1.6.4
ГОСТ 15150-69	1.1.2, 4.1, 5.2
ГОСТ 23170-78	5.3
ГОСТ 33259-2015	1.3.21, 1.3.23
ГОСТ ISO 2230-2013	4.1
ТУ 2383-001-56478541-01	Таблица 14

Ф.2.104-2

Инв.№ подл.	000002	Подпись и дата		02.08.2021	Взам.инв.№		Инв.№ дубл.		Подпись и дата	
Изм.	Лист	№ докум.	Подп.	Дата	РДАМ.065145.001РЭ					С.
										73

Лист регистрации изменений

Изм.	Номера листов (страниц)				Всего листов (страниц) в докум.	Номер документа	Входящий № сопроводительного докум. и дата	Подп.	Дата
	измененных	замененных	новых	аннулированных					
1	-	23	-	-	58	РДАМ.05-18	-	<i>Строу</i>	25.09.18
2	-	Тит, 39	-	-	58	РДАМ.03-19	-	<i>Строу</i>	25.09.19
3	-	Все	7	-	65	РДАМ.05-20	-	<i>Строу</i>	28.04.20
4	-	1	-	-	65	РДАМ.07-20	-	<i>Строу</i>	24.12.20
5	-	Все	5	-	70	РДАМ.07-21	-	<i>Строу</i>	02.11.21
6	-	Тит, 3, 5-11	-	-	70	РДАМ.01-23	-	<i>Строу</i>	26.01.23
7	-	Тит, 45,46	-	-	70	РДАМ.02-23	-	<i>Строу</i>	01.08.23
8	-	-	68,69	-	72	РДАМ.04-23	-	<i>Строу</i>	18.12.23
9	-	Тит, 2, 45,46	-	-	72	РДАМ.01-24	-	<i>Строу</i>	10.04.24
10	-	2, 7, 9, 10, 40, 42, 45	55,56	-	74	ДФВЛ.105-25	-	<i>Строу</i>	25.03.25

Ф.2.104-2

С.	РДАМ.065145.001РЭ									
74										
	Изм.	Лист	№ докум.	Подп.	Дата					

000002

Строу 02.08.2021

Подпись и дата

Инв.№ дубл.

Взам.инв.№

Подпись и дата

Инв.№ подл.

Ф.2.104-2

Инь.№ подл.	Подпись и дата	Взам.инв.№	Инь.№ дубл.	Подпись и дата
000002	 02.08.2021			
Изм.	Лист	№ докум.	Подп.	Дата

РДАМ.065145.001РЭ

с.

75

